

PARTS LIST No. C08713 00414E

部 品 表  
PARTS LIST

型 式  
MODEL

**DCA - 600 SPK**

 **デンヨー株式会社**  
**Denyo Co., Ltd.**

適用製造番号  
SERIAL No.

3689175 ~

## パーツリストご使用について

1. このパーツリストは、DCA - 600SPK型エンジン発電機の部品を収録してあります。
2. 部品をご注文の際は、下記の事項をご指示願います。
  - 1) 機械型式および製造番号
  - 2) 部品番号および部品名称
  - 3) 所要数量
3. 実施号機欄に製造番号が記載されている部品は、変更された部品です。  
貴社の機械の製造番号を確認のうえご注文ください。
4. 編集順序は、構成装置毎になっております。挿絵は各グループの最初の頁に挿入してあります。挿絵には、部品を索引するための見出番号が附されており、見出番号は本文各頁の左欄見出番号と一致いたします。
5. 部品番号は、10桁の数字とアルファベットで表してあります。部品メーカーの部品番号等は、備考欄に記載してあります。
6. 見出番号に\*印のつけてあるもの、および記載されていない部品は単体では取扱っておりませんからアセンブリでご注文ください。
7. このパーツリストには下記の略号、記号を使用しています。

All	: 当該機種に共通	p.	: 頁
Ass'y:	アセンブリ	Re.	: 後
Fr.	: 前	R.H.	: 右
L.H.	: 左	STD	: 標準型
No.	: 番号	→	: 変更追加部品記載ページの指示
O.P.	: 選択部品		

なお、上記の他に「一台分数」欄に「A」「B」「C」の分類があります。「A」「B」「C」の分類を使用している場合は、その内容を各グループ本文の最初の部分に示してあります。製品の仕様により部品が変わる場合がありますので、お客様にご使用いただいている製品の仕様（電圧、周波数、型式等）をご確認のうえご注文ください。
8. このパーツリストに使用している左（L.H.）および右（R.H.）は発電機側よりエンジンを見た場合を表わしています。
9. このパーツリストに記載されていないエンジン部品については、「コマツ SA6D170 - A ディーゼルエンジン部品カタログ」を参照願います。

## HOW TO USE THE PARTS LIST

1. This parts list covers the parts for Engine Generator Model DCA - 600SPK.
2. When placing orders, specify the following details ;
  - 1) Model Number and Serial Number.
  - 2) Parts Number and Parts Name.
  - 3) Quantity required.
3. The parts listed with a serial number are new parts.  
Please place an order with us after confirmation of serial number for machine at your side.
4. The sequence of this parts list is by machine structure. Each group of parts has an illustration or the first page of the parts list. Parts can be identified on the parts list, using the key number on the illustration. These key number, on the illustration, are also shown on the left - hand column in the parts list.
5. The parts number are shown as 10 digits and alphabet. The parts number of the parts makers are shown in the remark column.
6. The parts marked with an asterisk and the parts not listed are not available as a single part, and orders must be placed for them as an assembly.
7. This parts list uses the following abbreviations and symbols :

All	: Some parts differ	p.	: Page
	from unit to unit	Re.	: Rear
Ass'y	: Assembly	R.H.	: Right
Fr.	: Front	STD	: Standard
L.H.	: Left	→	: Indication of the page
No.	: Number		where the modified or additional
O.P.	: Optional Parts		parts are listed.

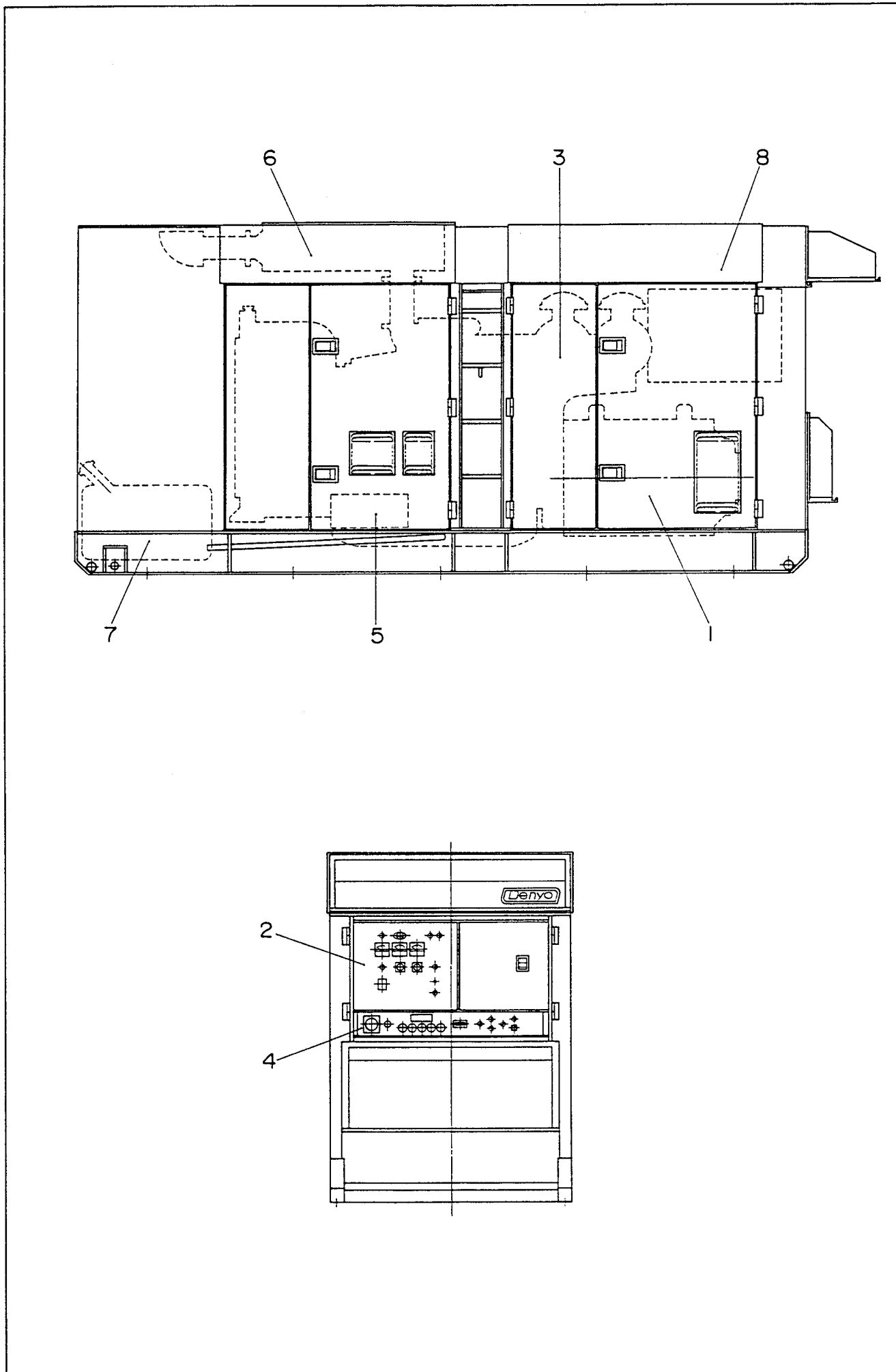
Each symbol [A] [B] [C] listed in a part of Q'ty shows the appropriate parts number for the unit you purchased. The meaning of the symbol [A] [B] [C] is listed on the first top place of each assembly group.

Please check the specification of the unit such as frequency, voltage, model No. etc, before placing orders.

8. Left (L.H.) and Right (R.H.) used in this parts list show the direction when you look at the engine from the generator side.
9. For the engine parts not listed in this parts list, refer to "KOMATSU Ltd. SA6D170 - A Diesel Engine Parts Catalogue."

目 次  
I N D E X

名 称 N a m e	頁 Page
エンジン発電機セット ..... Engine Generator Set	1 - 1
発電機組立..... Generator Ass'y	2 - 1
制御箱組立..... Control Box Ass'y	3 - 1
ガバナコントローラ組立..... Governor Controller Ass'y	4 - 1
エンジン・ラジータ組立..... Engine & Radiator Ass'y	5 - 1
エンジン操作盤組立..... Engine Operating Panel Ass'y	6 - 1
出力端子組立..... Output Terminal Ass'y	7 - 1
バッテリー組立..... Battery Ass'y	8 - 1
マフラ組立..... Muffler Ass'y	9 - 1
燃料タンク組立..... Fuel Tank Ass'y	10 - 1
ボンネット組立(その1)..... Bonnet Ass'y (Part 1)	11 - 1
ボンネット組立(その2)..... Bonnet Ass'y (Part 2)	12 - 1
ボンネット組立(その3)..... Bonnet Ass'y (Part 3)	13 - 1
ボンネット組立(その4)..... Bonnet Ass'y (Part 4)	14 - 1
自動オイル補給装置組立(選択部品)..... Automatic Oil Feeder Ass'y (Optional Parts)	15 - 1
銘板組立..... Name Plate Ass'y	16 - 1
制御箱組立(自動並列運転仕様 選択部品)..... Control Box Ass'y (Auto. Parallel Operation Optional Parts)	17 - 1
コンセント組立(自動並列運転仕様 選択部品)..... Receptacle Ass'y (Auto. Parallel Operation Optional Parts)	18 - 1
銘板組立(自動並列運転仕様 選択部品)..... Name Plate Ass'y (Auto. Parallel Operation Optional Parts)	19 - 1

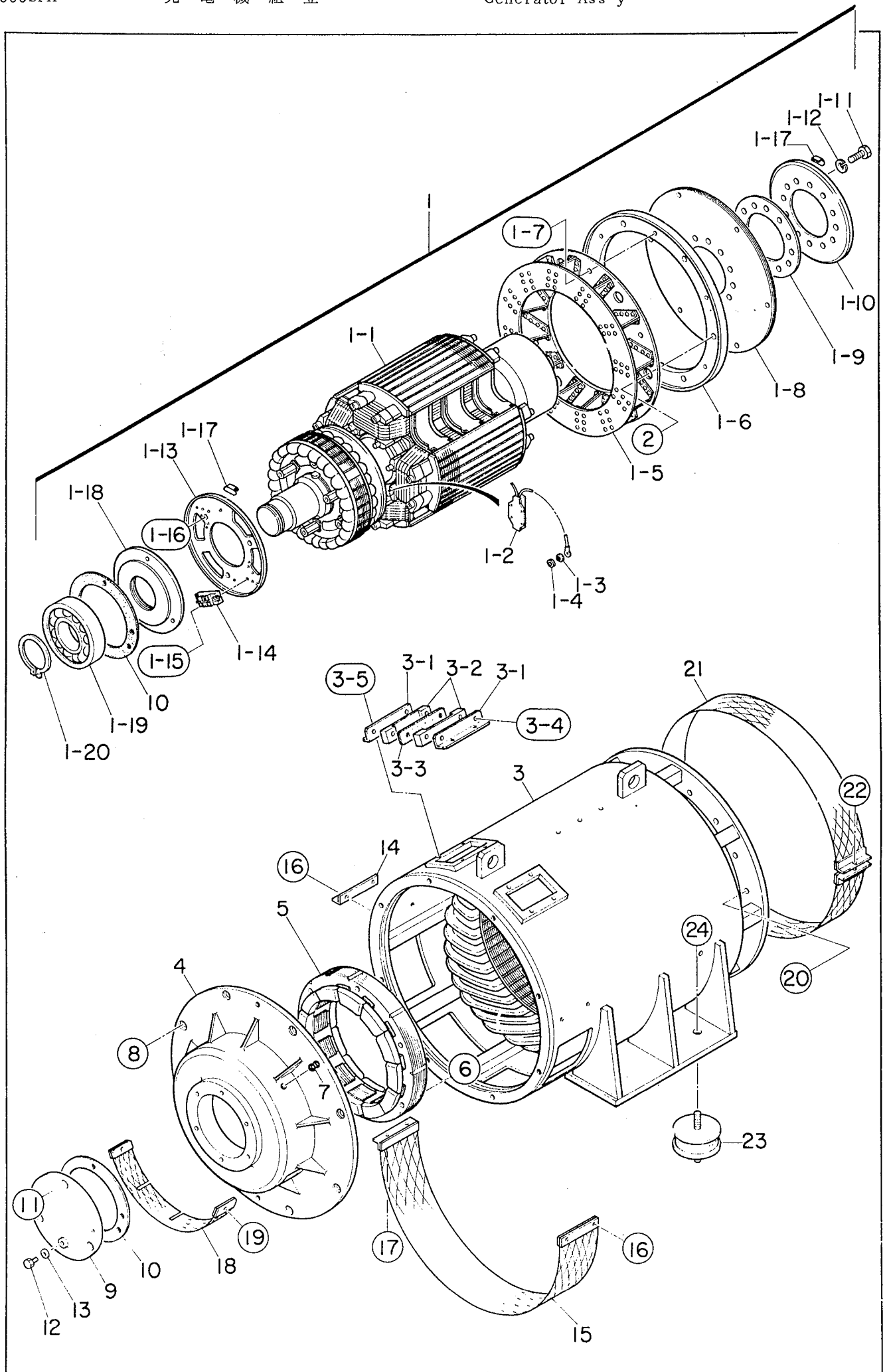


見出番号 Key No.	部品番号 Parts No.	部品名称 Parts Name	備考 Remarks	1台分数Q'ty				記号 Symbol	実施号機 Serial No.
				All	A	B	C		
1		発電機組立 Generator Ass'y	p.2-1参照 Refer to p.2-1						
2		制御箱組立 Control Box Ass'y	p.3-1参照 Refer to p.3-1					~ 3745594 p.1-4	
		ガバナコントローラ組立 Governor Controller Ass'y	p.4-1参照 Refer to p.4-1						
		制御箱組立 Control Box Ass'y (自動並列運転仕様 選択部品 Auto. Parallel Operation Optional Parts)	p.17-1参照 Refer to p.17-1						
3		エンジン・ラジエータ組立 Engine & Radiator Ass'y	p.5-1参照 Refer to p.5-1					~ 3772037 p.1-4	
4		エンジン操作盤組立 Engine Operating Panel Ass'y	p.6-1参照 Refer to p.6-1						
		出力端子組立 Output Terminal Ass'y	p.7-1参照 Refer to p.7-1						
		コンセント組立 Receptacle Ass'y (自動並列運転仕様 選択部品 Auto. Parallel Operation Optional Parts)	p.18-1参照 Refer to p.18-1						
5		バッテリー組立 Battery Ass'y	p.8-1参照 Refer to p.8-1						
6		マフラ組立 Muffler Ass'y	p.9-1参照 Refer to p.9-1						
7		燃料タンク組立 Fuel Tank Ass'y	p.10-1参照 Refer to p.10-1						
8		ボンネット組立(その1) Bonnet Ass'y(Part 1)	p.11-1参照 Refer to p.11-1					~ 3791545 p.1-4	
		ボンネット組立(その2) Bonnet Ass'y(Part 2)	p.12-1参照 Refer to p.12-1						
		ボンネット組立(その3) Bonnet Ass'y(Part 3)	p.13-1参照 Refer to p.13-1						
		ボンネット組立(その4) Bonnet Ass'y(Part 4)	p.14-1参照 Refer to p.14-1						
		自動オイル補給装置組立 Auto. Oil Feeder Ass'y (選択部品 Optional Parts)	p.15-1参照 Refer to p.15-1						
		銘板組立 Name Plate Ass'y	p.16-1,16-2参照 Refer to p.16-1,16-2						
		銘板組立 Name Plate Ass'y	p.19-1参照 Refer to p.19-1						

見出番号 Key No.	部品番号 Parts No.	部品名称・備考 Parts Name・Remarks	1台分数Q'ty				記号 Symbol	実施号機 Serial No.
			All	A	B	C		
	C 42411 01803	発電機結線図(和文) Generator Connection Diagram (Japanese)						
	C 42411 02003	発電機結線図(自動並列運転仕様 選択部品 和文) Generator Connection Diagram (Auto. Parallel Operation Optional Parts Japanese)						
	C 48140 01403	発電機結線図(英文) Generator Connection Diagram (English)						
	C 48140 00513	発電機結線図(自動並列運転仕様 選択部品 英文) Generator Connection Diagram (Auto. Parallel Operation Optional Parts English)						
	C 42415 02003	展開接続図(自動並列運転仕様 選択部品 和文) Sequence Diagram (Auto. Parallel Operation Optional Parts Japanese)						
	C 48142 01403	展開接続図(自動並列運転仕様 選択部品 英文) Sequence Diagram (Auto. Parallel Operation Optional Parts English)						
	C 43580 02002	エンジン結線図(和文) Engine Wiring Diagram (Japanese)						
	C 48141 00503	エンジン結線図(英文) Engine Wiring Diagram (English)						
	C 48413 02204	取扱説明書(和文) Instruction Manual (Japanese)						
	C 48413 00924	取扱説明書(自動並列運転仕様 選択部品 和文) Instruction Manual (Auto. Parallel Operation Optional Parts Japanese)						
	C 48443 00124	取扱説明書(英文) Instruction Manual (English)						
	C 48140 02303	発電機結線図(英文) Generator Connection Diagram (English)						3745595 ~

見出番号 Key No.	部品番号 Parts No.	部品名称 Parts Name	備 考 Remarks	1台分数Q'ty				記号 Symbol	実施号機 Serial No.
				All	A	B	C		
		自動オイル補給装置組立 Auto. Oil Feeder Ass'y (選択部品 Optional Parts)	p.15-1-1参照 Refer to p.15-1-1					3699103 ~ 3709530 p.1-4	
		自動オイル補給装置組立 Auto. Oil Feeder Ass'y (選択部品 Optional Parts)	p.15-1-2参照 Refer to p.15-1-2					3709531 ~	
2A		制御箱組立 Control Box Ass'y	p.3-1-1参照 Refer to p.3-1-1					3745595 ~	
3A		エンジン・ラジエータ組立 Engine & Radiator Ass'y	p.5-1-1参照 Refer to p.5-1-1					3772038 ~	
8A		ボンネット組立(その4) Bonnet Ass'y(Part 4)	p.14-1-1参照 Refer to p.14-1-1					3791546 ~	

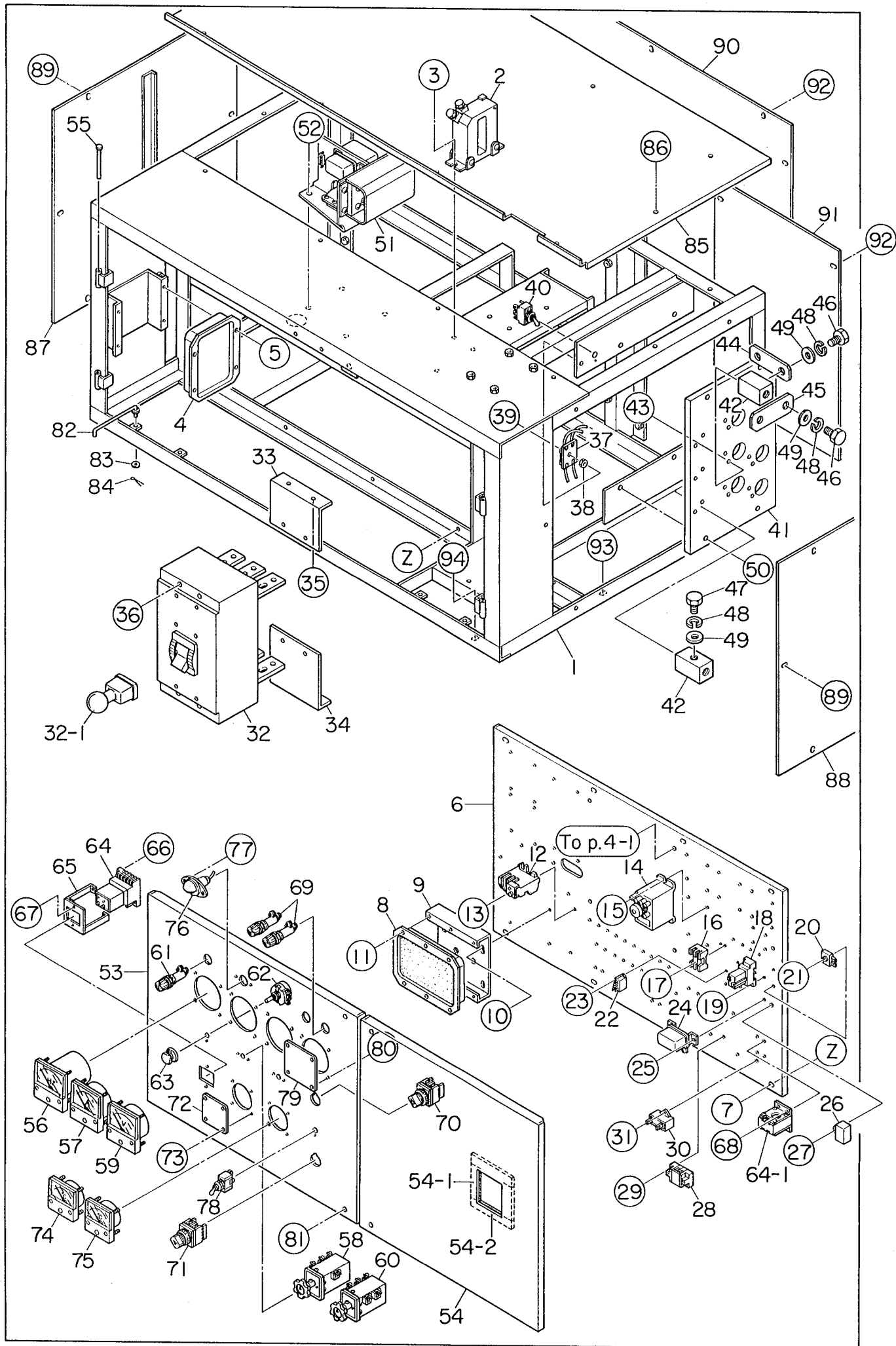


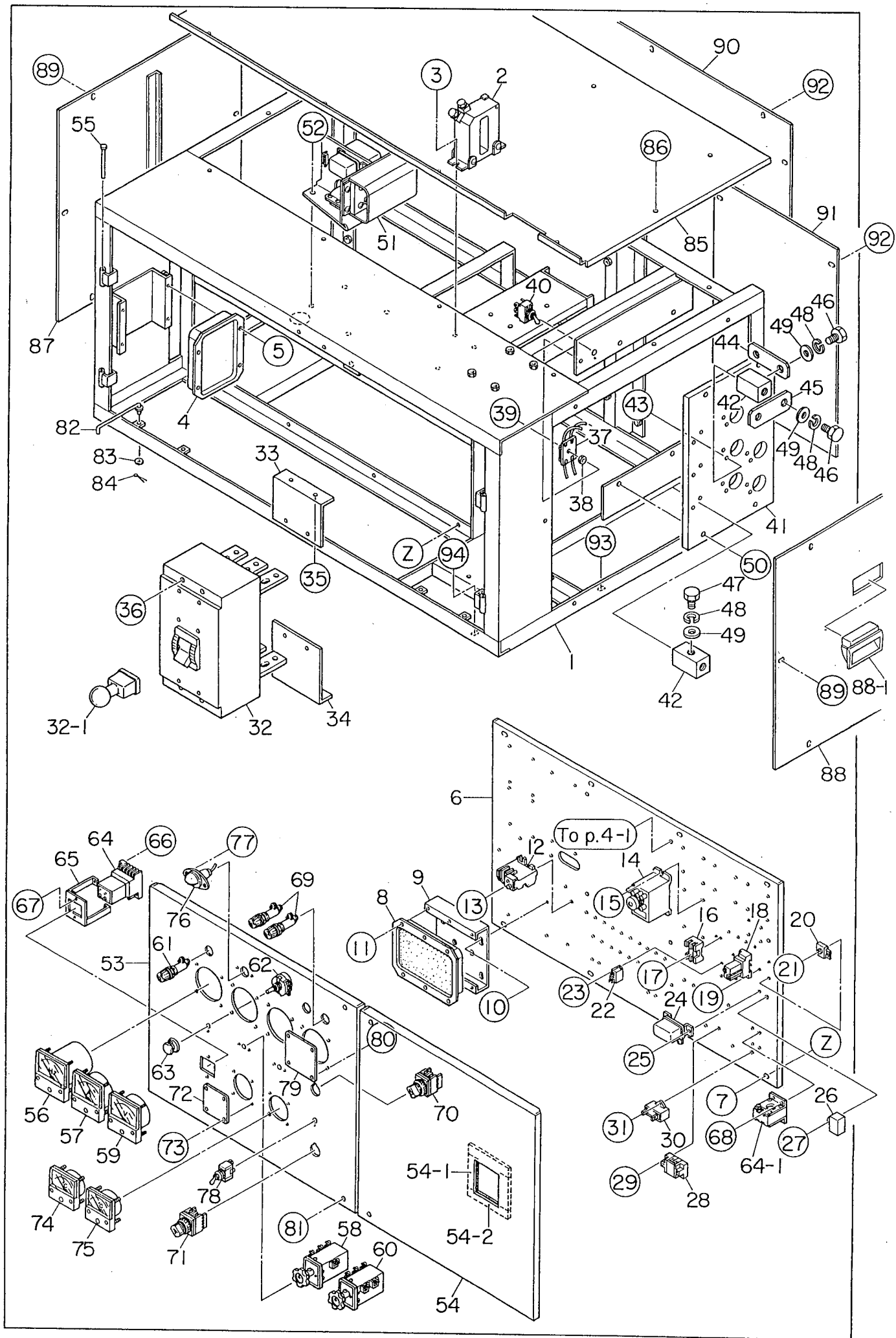


見出番号 Key No.	部 品 番 号 Parts No.	部 品 名 称 ・ 備 考 Parts Name ・ Remarks	1台分数Q'ty				記 号 Symbol	実 施 号 機 Serial No.
			All	A	B	C		
1	84610 00002	ロータ組立 Rotor Ass'y	1					
*1-1		界磁組立 Field Ass'y	(1)					
1-2	06018 42366	固定抵抗器 Resistor	(4)				SMRK 80W 50ΩK	
1-3	81710 20004	絶縁ワッシャ Insulator Washer	(6)					
1-4	81710 20504	絶縁ワッシャ Insulator Washer	(6)					
1-5	84610 70002	ファン Fan	(1)					
1-6	84616 14003	カップリング リング Coupling Ring	(1)					
1-7	00103 12025	六角ボルト Hex. Head Bolt	(6)					
	00425 12000	バネ座金 Spring Washer	(6)					
1-8	C41631 00004	カップリング プレート 組立 Coupling Disk Ass'y	(1)					
1-9	84616 12004	カップリング ハブ ワッシャ Washer, coupling hub	(1)					
1-10	84610 15003	バランス プレート Balancing Plate 1-17を同時にお求め下さい。 Please purchase a set of 1-17 at the same time.	(1)					
1-11	00121 20055	六角ボルト Hex. Head Bolt	(12)				S = 40	
1-12	00426 20000	バネ座金 Spring Washer	(12)					
1-13	84610 26023	整流器取付板 Set Plate, rectifier 1-17を同時にお求め下さい。 Please purchase a set of 1-17 at the same time.	(1)					
1-14	06018 23282	整流器 Rectifier	(2)				RM 50TC-24	
1-15	00182 05020	六角穴付ボルト Hex. Socket Head Cap Screw	(4)					
	00400 05000	バネ座金 Spring Washer	(4)					
	00412 05000	平座金 Plain Washer	(4)					
1-16	00101 12020	六角ボルト Hex. Head Bolt	(6)					
	00400 12000	バネ座金 Spring Washer	(6)					
1-17	06010 00209	バランス ウェイト キット Balancing Weight Kit	(1)					

見出番号 Key No.	部品番号 Parts No.	部品名称・備考 Parts Name・Remarks	1台分数Q'ty				記号 Symbol	実施号機 Serial No.
			All	A	B	C		
1-18	74310 14003	ベアリング フランジ Bearing Flange	(1)					
1-19	00701 06321	ベアリング Bearing	(1)				6321 Z	
1-20	00800 00105	止め輪 Snap Ring	(1)					
2	00121 16060	六角ボルト Hex. Head Bolt	6				S = 38	
	00425 16000	バネ座金 Spring Washer	6					
3	84613 40003	ステータ組立 Stator Ass'y	1					
3-1	74313 23003	クランパ Clamper	(4)					
3-2	74313 23123	クランパ Clamper	(4)					
3-3	74313 23204	クランパ Clamper	(2)					
3-4	00163 10080	六角ボルト Hex. Head Bolt	(4)				S = 26	
	00300 10000	六角ナット Hex. Nut	(4)					
	00400 10000	バネ座金 Spring Washer	(8)					
	00412 10000	平座金 Plain Washer	(4)					
3-5	00171 10020	六角ボルト Hex. Head Bolt	(8)					
4	84613 15002	エンドブラケット End Bracket	1					
5	C41370 00003	励磁機界磁組立 Field Ass'y, exciter	1					
9	00121 10075	六角ボルト Hex. Head Bolt	6				S = 38	
	00426 10000	バネ座金 Spring Washer	6					
	00412 10000	平座金 Plain Washer	6					
7	08450 44904	グロメット Grommet	1					
8	00163 16045	六角ボルト Hex. Head Bolt	8				S = 38	
	00400 16000	バネ座金 Spring Washer	6					
	00412 16000	平座金 Plain Washer	8					
9	74313 10003	ベアリングカバー Cover, bearing	1					

見出番号 Key No.	部品番号 Parts No.	部品名称・備考 Parts Name・Remarks	1台分数Q'ty				記号 Symbol	実施号機 Serial No.
			All	A	B	C		
10	84613 12004	ベアリング ガスケット Gasket, bearing	2					
11	00163 08095	六角ボルト Hex. Head Bolt	3					
	00400 08000	バネ座金 Spring Washer	3					
	00412 06000	平座金 Plain Washer	3					
12	00101 10016	六角ボルト Hex. Head Bolt	1					
13	08030 00104	パッキン Packing	1					
14	84613 35004	保護カバー ブラケット Bracket, cover	1					
15	84613 34003	保護カバー Cover, stator	1					
16	00171 06012	六角ボルト Hex. Head Bolt	4					
17	00171 06050	六角ボルト Hex. Head Bolt	2					
18	84613 33003	保護カバー Cover, exciter	1					
19	00171 06012	六角ボルト Hex. Head Bolt	2					
20	00121 12040	六角ボルト Hex. Head Bolt	16					
	00425 12000	バネ座金 Spring Washer	16					
21	84613 32003	保護カバー Cover, fan	1					
22	00171 06050	六角ボルト Hex. Head Bolt	1					
23	06050 00012	防振ゴム Rubber Suspension	4					
24	00300 20000	六角ナット Hex. Nut	8					
	00400 20000	バネ座金 Spring Washer	8					





見出番号 Key No.	部品番号 Parts No.	部品名称・備考 Parts Name・Remarks	1台分数量Q'ty				記号 Symbol	実施号機 Serial No.
			All	A	B	C		
		A = STD B = 温度計付 (O.P.) with Temperature Gauge (O.P.)						
1	C42140 00402	制御箱 Control Box	1					
2	06018 06153	計器用変流器 CW-40LM Current Transformer, ammeter 1200/5A	3			CT1~3		
3	00171 08020	六角ボルト Hex. Head Bolt	6					
4	06018 20658	自動電圧調整器 NTA-5E-2T Automatic Voltage Regulator	1			AVR		
5	00271 05016	小ネジ Machine Screw	4					
6	C42615 01603	電装品取付板 Set Panel, electric parts	1				~3701139 →p. 3-8	
7	00171 08030	六角ボルト Hex. Head Bolt	8					
8	06018 23893	コントロールユニット RC-50 Control Unit	1					
9	08450 30704	ブラケット Bracket	1					
10	00171 06016	六角ボルト Hex. Head Bolt	4					
11	00271 05016	小ネジ Machine Screw	6					
12	06018 20892	過電流継電器 TH-N20HZKP Over Current Relay	1			OC		
13	00271 04016	小ネジ Machine Screw	2					
14	06018 04009	温度計変換器 HT-62M DC24V Transducer, temp. gauge			2	TH1,2		
	06018 03601	センサ X-8986A Sensor			2			
15	00271 04016	小ネジ Machine Screw			4			
16	06018 02133	ヒューズ (左側) 5A Fuse (Left side)	1			F10		
	06018 02164	ヒューズ (右側) 30A Fuse (Right side)	1			F11		
	06018 02211	ヒューズホルダ F-7111 2P Holder, fuse	1					
17	00271 04020	小ネジ Machine Screw	2					
18	06018 23757	リレー MY2 DC24V Relay	4			49WX 63QX 15H 5X		
	06018 23143	ソケット PYF08A Socket	4					

見出番号 Key No.	部品番号 Parts No.	部品名称・備考 Parts Name . Remarks	1台分数Q'ty				記号 Symbol	実施号機 Serial No.
			All	A	B	C		
	06018 24400	保持金具 Holder	PYC-A1	4				
19	00271 04016	小ネジ Machine Screw		8				
20	06018 23240	整流器 Rectifier	DE4504	1			Re	
21	00210 05025	小ネジ Machine Screw		1				
	00400 05000	バネ座金 Spring Washer		1				
	00412 05000	平座金 Plain Washer		1				
22	06018 26022	リレー Relay	G2R-1-T DC24V	1			33LX	
23	00271 03012	小ネジ Machine Screw		2				
24	06022 01246	リレー Relay	KOMATSU 175-07-33520	1				
25	00171 05016	六角ボルト Hex. Head Bolt		2				
26	06022 01911	バッテリー センサ ユニット Unit, battery sensor	C7038A-00-00	1				
27	00171 06020	六角ボルト Hex. Head Bolt		1				
28	06018 15020	連結端子台 Terminal Board	TA30A 2P	1				~3701139 →p. 3-8
29	00271 04020	小ネジ Machine Screw		2				
30	06018 20119	コンデンサ Condenser	45FAEN 205UJ(E) 450VAC 2.0μF	1			C	
31	00271 04016	小ネジ Machine Screw		1				
32	06018 07030	遮断器 Circuit Breaker	XS1600NE 1600A	1			CB	
32-1	06018 02525	遮断器 補助ハンドル Handle, circuit breaker	XHA9	(1)				
33	79718 16104	遮断器 ブラケット Bracket, circuit breaker		1				
34	79718 16304	遮断器 ブラケット Bracket, circuit breaker		1				
35	00171 08020	六角ボルト Hex. Head Bolt		4				
36	00210 08045	小ネジ Machine Screw		4				
	00400 08000	バネ座金 Spring Washer		4				
	00412 08000	平座金 Plain Washer		4				



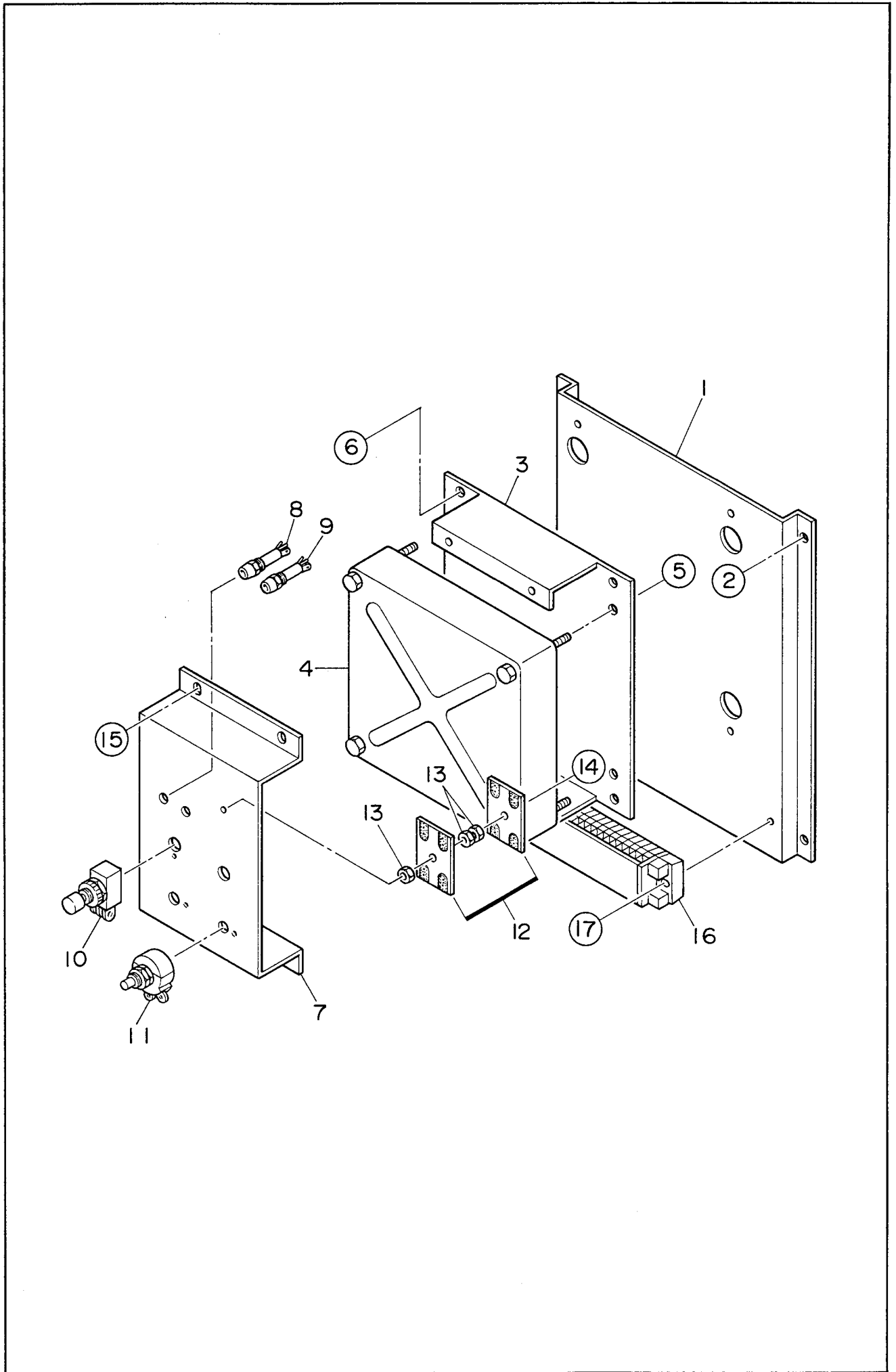
見出番号 Key No.	部品番号 Parts No.	部品名称・備考 Parts Name・Remarks	1台分数Q'ty				記号 Symbol	実施号機 Serial No.
			All	A	B	C		
37	08018 50004	抵抗ユニット Resistor Unit	RS-3BK 50kΩ×2	1				R1,2
38	00300 06000	六角ナット Hex. Nut		1				
39	00271 05020	小ネジ Machine Screw		1				
40	06018 30715	電圧切換スイッチ Change-Over Switch, voltage	S-332T	1				SW3
41	74318 61113	電圧切換板 Change-Over Board, voltage		1				
42	74318 52104	切換端子 Change Terminal		10				
43	00171 08035	六角ボルト Hex. Head Bolt		20				
44	79718 52504	端子板 Terminal Plate		7				
45	74318 53104	切換板 Change Plate		6				
46	08018 32504	六角ボルト Hex. Head Bolt		17				
47	08018 30904	六角ボルト Hex. Head Bolt		3				
48	00400 20000	バネ座金 Spring Washer		20				
49	00414 20000	平座金 Plain Washer		20				
50	00101 10040	六角ボルト Hex. Head Bolt		4				
	00300 10000	六角ナット Hex. Nut		4				
	00400 10000	バネ座金 Spring Washer		4				
	00412 10000	平座金 Plain Washer		4				
51	06022 01245	APSユニット APS Unit	KOMATSU 600-815-3600	1				
52	00100 10040	六角ボルト Hex. Head Bolt		4				
	00400 10000	バネ座金 Spring Washer		4				
	00412 10000	平座金 Plain Washer		4				
53	C42240 01703	制御板 Control Panel		1				
54	79718 22603	制御板 Control Panel		1				
54-1	02288 00124	ラバーシール Rubber Seal		2				

見出番号 Key No.	部品番号 Parts No.	部品名称・備考 Parts Name・Remarks	1台分数Q'ty				記号 Symbol	実施号機 Serial No.
			All	A	B	C		
54-2	02288 00100	ラバー シール Rubber Seal	2					
55	06050 11211	ピン Pin	4					
56	06018 00480	周波数計 Frequency Meter	1				F	
57	06018 00736	交流電流計 AC Ammeter	1				A	
58	06018 01040	電流計切換スイッチ Change-Over Switch, ammeter	1				AS	
59	06018 00252	交流電圧計 AC Voltmeter	1				V	
60	06018 01041	電圧計切換スイッチ Change-Over Switch, voltmeter	1				VS	
61	06018 10072	電源表示灯 Pilot Lamp	1				PL1	
	06018 10261	電球 Bulb	(1)					
62	06018 40073	可変抵抗器(電圧調整器) Rheostat (Voltage Regulator)	1				VR	
63	06018 40121	ツマミ Knob	1					
64	06018 22441	漏電リレー Earth Leakage Relay	1				22	
64-1	06018 02810	零相変流器 Zero-phase-sequence Current Transformer	(1)				ZCT	
65	08403 03303	漏電リレー ブラケット Bracket, earth leakage relay	1					
66	00271 04020	小ネジ Machine Screw	2					
67	00271 04010	小ネジ Machine Screw	2					
68	00271 04012	小ネジ Machine Screw	4					
69	06018 10072	同期検定灯 Synchronizing Lamp	2				PL2,3	
	06018 10261	電球 Bulb	(2)					
70	06018 30682	単独-並列 切換スイッチ Change-Over Switch, single/par.	1				SW2	
71	06018 30693	周波数 切換スイッチ Change-Over Switch, frequency	1				SW4	
72	74318 22104	カバー Cover		2				
73	00271 03012	小ネジ Machine Screw		8				
	00300 03000	六角ナット Hex. Nut		8				

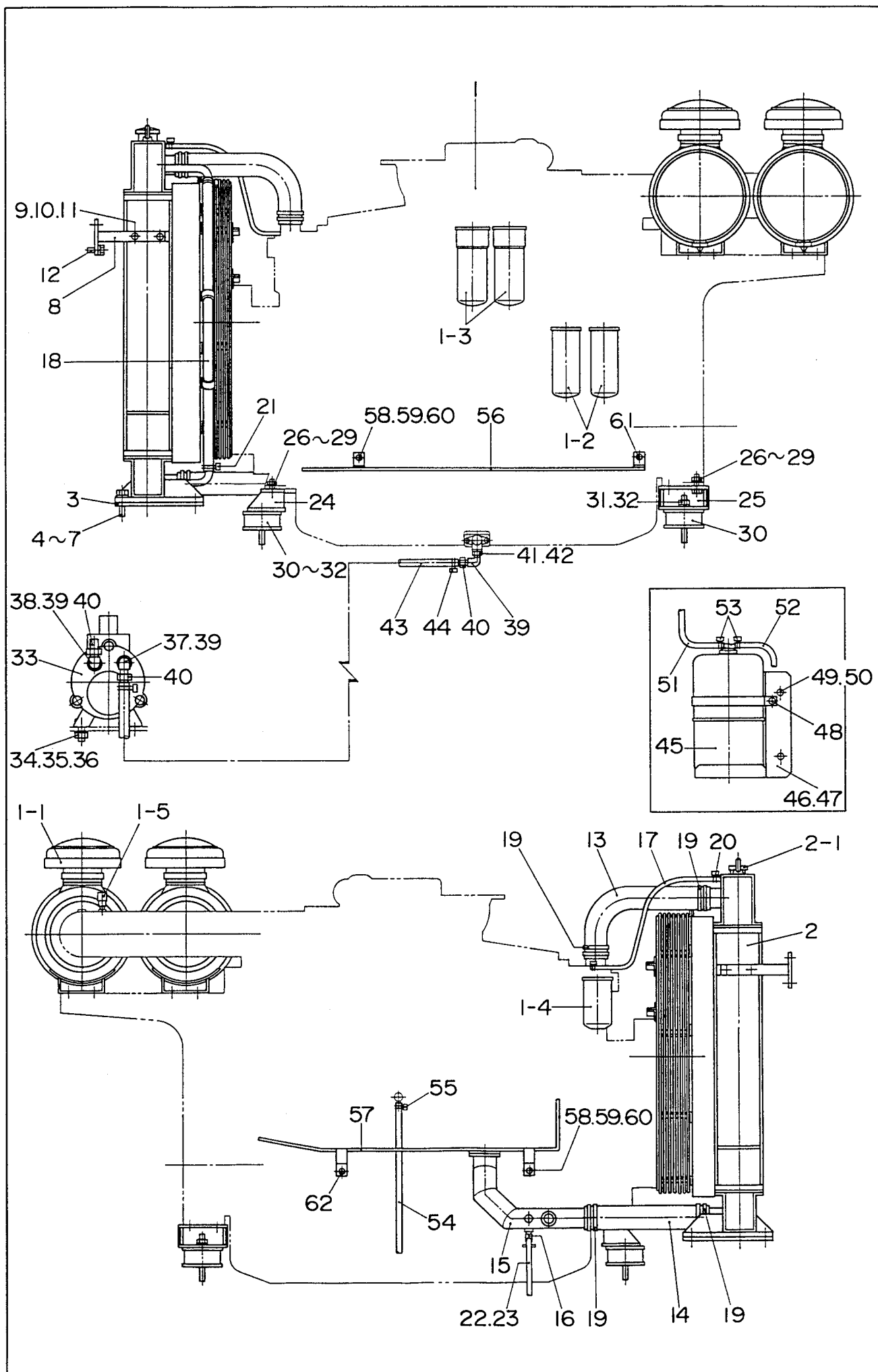
見出番号 Key No.	部品番号 Parts No.	部品名称 Parts Name	備考 Remarks	1台分数Q'ty				記号 Symbol	実施号機 Serial No.
				All	A	B	C		
74	06018 03503	固定子温度計 Temperature Gauge, stator	PHTK-80A			1		t1	
75	06018 03503	軸受温度計 Temperature Gauge, bearing	PHTK-80A			1		t2	
76	06018 10161	パネル ライト Panel Light	V325070	1				IL	
	06018 10214	電球 Bulb		(1)					
77	02070 04000	六角ナット Hex. Nut		2					
78	06018 30710	パネル ライト スイッチ Switch, panel light	S-301T	1				SW1	
79	38718 22004	カバー Cover		1					
80	00271 05012	小ネジ Machine Screw		4					
	00300 05000	六角ナット Hex. Nut		4					
81	C 92211 00004	六角ボルト Hex. Head Bolt		4					
	00400 08000	バネ座金 Spring Washer		4					
	00412 08000	平座金 Plain Washer		4					
	00802 00007	止め輪 Snap Ring		4					
82	38718 24004	制御板ストッパ Stopper, control panel		2					
83	00412 06000	平座金 Plain Washer		2					
84	06050 10502	スナップ ピン Snap Pin	SSP-6	2					
85	84818 14503	制御箱カバー Cover, control box		1					
86	00171 08020	六角ボルト Hex. Head Bolt		10					
87	C 42143 00404	制御箱側面板 Side Panel, control box		1					
88	79718 12104	制御箱側面板 Side Panel, control box		1					~ 3745594 p.3 - 8
89	00171 08020	六角ボルト Hex. Head Bolt		12					

見出番号 Key No.	部品番号 Parts No.	部品名称 Parts Name	備考 Remarks	1台分数量Q'ty				記号 Symbol	実施号機 Serial No.
				All	A	B	C		
90	84818 25104	制御箱後面板 Panel, control box		1					
91	84818 25304	制御箱後面板 Panel, control box		1					
92	00171 08020	六角ボルト Hex. Head Bolt		15					
93	00171 10030	六角ボルト Hex. Head Bolt		5					
94	00171 08020	六角ボルト Hex. Head Bolt		3					
88- 1	06018 50349	埋込み取手 Embedded Pulls	AP-197-1-3	1				3745595 ~	

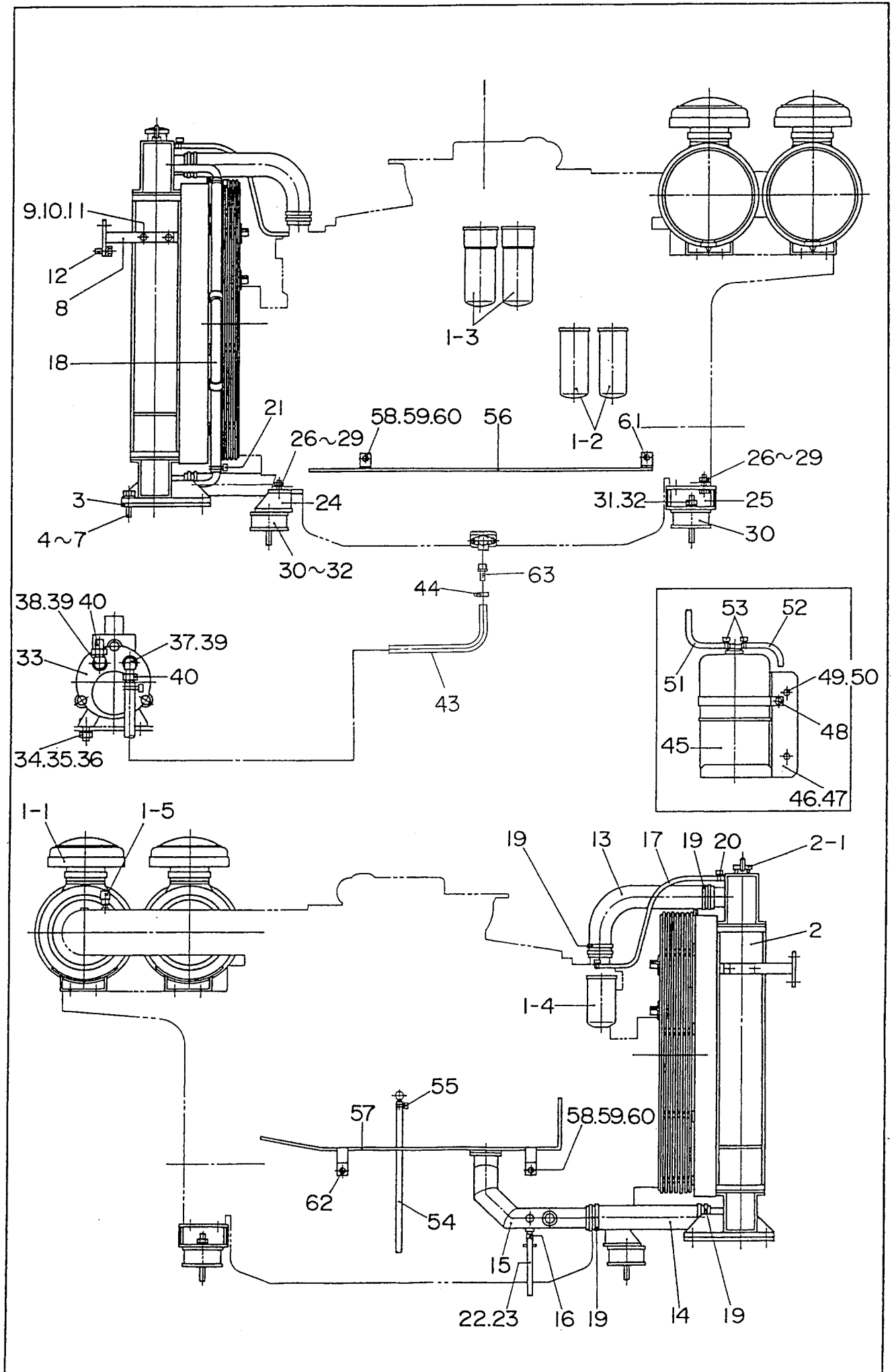
見出番号 Key No.	部品番号 Parts No.	部品名称 Parts Name	備考 Remarks	1台分数Q'ty				記号 Symbol	実施号機 Serial No.
				All	A	B	C		
6A	C 42615 01613	電装品取付板 Set Panel,electric parts		1					3701140 ~
28A	06018 15840	連結端子台 Terminal Board	MK-30 2P	1					3701140 ~
88A	C 42143 00804	制御箱側面板 Side Panel, control box		1					3745595 ~



見出番号 Key No.	部品番号 Parts No.	部品名称・備考 Parts Name・Remarks	1台分数Q'ty				記号 Symbol	実施号機 Serial No.
			All	A	B	C		
1	C43528 00004	コントローラ ブラケット Bracket, controller	1					
2	00171 06016	六角ボルト Hex. Head Bolt	4					
3	C02615 00304	コントローラ ブラケット Bracket, controller	1					
4	06022 02536	コントローラ Controller	1				KOMATSU 6162-83-9180	
5	02070 06000	六角ナット Hex. Nut	4					
6	00171 06016	六角ボルト Hex. Head Bolt	4					
7	C02615 00204	電装品取付板 Set Panel, electric parts	1					
8	06018 10575	エンジン故障表示灯 Pilot Lamp, engine trouble	1				LE1 KRE-108-4R DC24V	
9	06018 10576	エンジン故障表示灯 Pilot Lamp, engine trouble	1				LE2 KRE-108-4G DC24V	
10	06018 31205	リセット スイッチ Reset Switch, pilot lamp	1				PB1 SB-221N/O	
11	06018 40009	可変抵抗器 (ドループ、アイドルリング回転 調整器) Rheostat (Droop & idle Speed Controller)	2				VR2,3 RA20A2SE502BJ 2W 5kΩ	
12	Z01100 00904	抵抗ユニット Resistor Unit	2				R1~4 1/4W 560Ω×4	
13	00300 06000	六角ナット Hex. Nut	3					
14	00210 05030	小ネジ Machine Screw	1					
	00400 05000	バネ座金 Spring Washer	1					
	00412 05000	平座金 Plain Washer	1					
15	00171 06016	六角ボルト Hex. Head Bolt	4					
16	06018 15802	連結端子台 Terminal Board	1				TS-1.25 28P	
17	00271 04020	小ネジ Machine Screw	2					







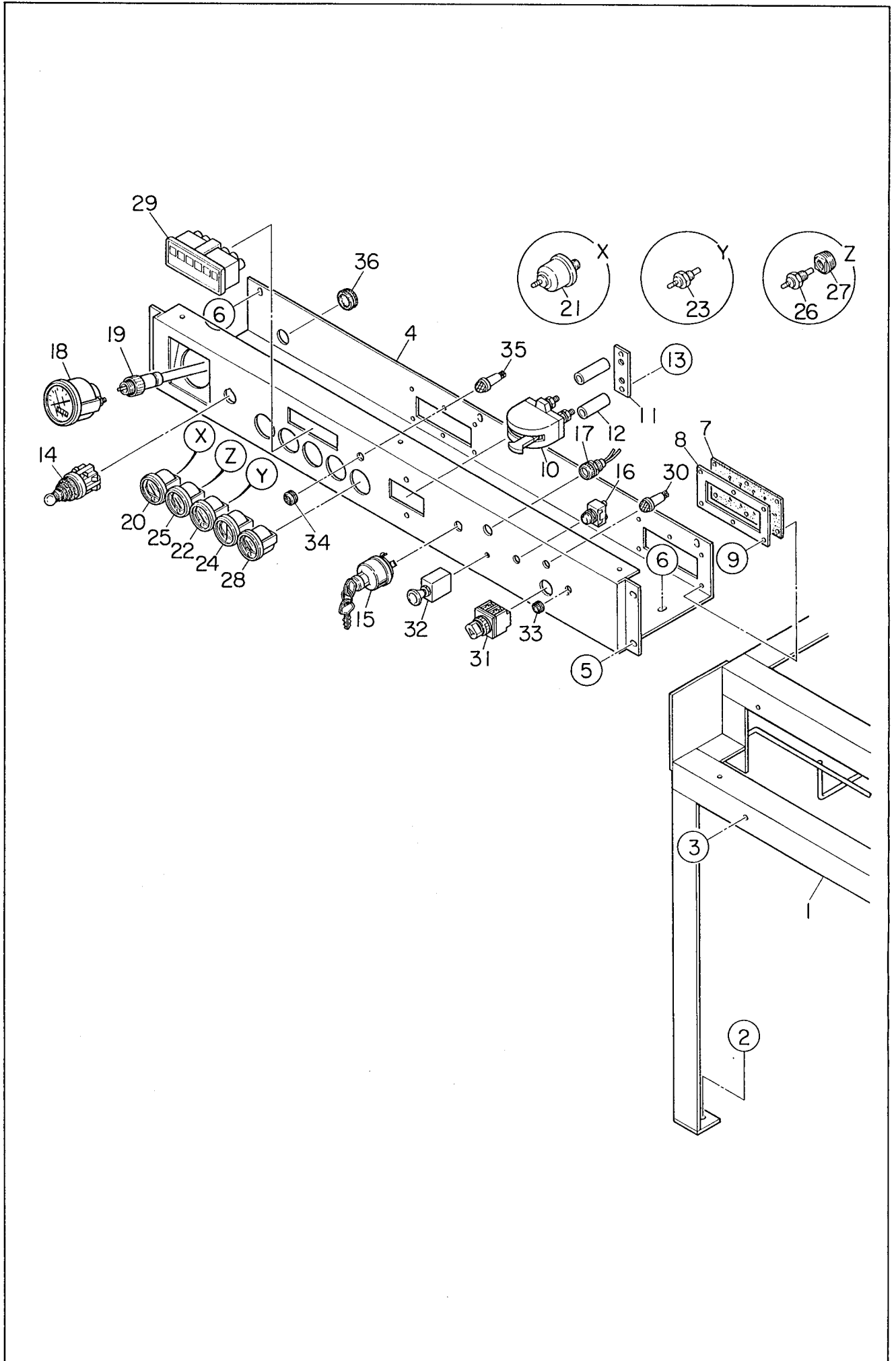
見出番号 Key No.	部品番号 Parts No.	部品名称 Parts Name	備考 Remarks	1台分数量Q'ty				記号 Symbol	実施号機 Serial No.
				All	A	B	C		
1	C 49242 00124	エンジン Engine	KOMATSU SA6D170-A	1					~ 3772037 p.5-6
	06020 11450	ファン ベルト セット Fan Belt Set	KOMATSU 04122-22568	1					
	06020 11466	オイルネータ ベルト Aiternator Belt	KOMATSU 04120-21933	1					
1- 1	06020 40145	エア クリーナ エレメント Element, air cleaner	KOMATSU 600-181-4300	(2)					
1- 2	06020 41146	オイル フィルタ カートリッジ Cartridge, oil filter	KOMATSU 600-211-1231	(2)					
1- 3	06020 42155	燃料 フィルタ カートリッジ Cartridge, fuel filter	KOMATSU 600-311-7111	(2)					
1- 4	06020 45149	コロージョン レジスタ カートリッジ Cartridge, corrosion resister	KOMATSU 600-411-1161	(1)					
1- 5	06020 40647	ダスト センサ Dust Sensor	KOMATSU 600-815-7930	(1)					
2	06020 11986	ラジエータ Radiator	KOMATSU 6162-63-9171	1					
2- 1	06020 11058	ラジエータ キャップ Cap, radiator	KOMATSU 23S-03-11150	1					
3	06050 00098	ラバー シート Rubber sheet	KOMATSU 6995-62-1350	2					
4	00101 18100	六角ボルト Hex. Head Bolt		8					
5	00300 18000	六角ナット Hex. Nut		16					
6	00400 16000	バネ座金 Spring Washer		8					
7	00412 16000	平座金 Plain Washer		16					
8	84951 23004	ラジエータ ブラケット Bracket, radiator		2					
9	00101 12025	六角ボルト Hex. Head Bolt		4					
10	00400 12000	バネ座金 Spring Washer		4					
11	00412 12000	平座金 Plain Washer		4					
12	00171 10025	六角ボルト Hex. Head Bolt		4					

見出番号 Key No.	部品番号 Parts No.	部品名称 Parts Name	備考 Remarks	1台分数量Q'ty				記号 Symbol	実施号機 Serial No.
				All	A	B	C		
13	06020 14517	ラジエータ ホース Radiator Hose	KOMATSU 6995-62-1691	1					
14	06020 14649	ラジエータ ホース Radiator Hose	KOMATSU 6162-63-9650	1					
15	06020 13305	ラジエータ パイプ Rubber Pipe	KOMATSU 6162-63-9640	1					
16	06020 12054	ドレーン パルプ Drain Valve	KOMATSU 07730-50004	1					
17	06020 14541	ラジエータ ホース Radiator Hose	KOMATSU 07261-20911	1					
18	06020 13954	ラジエータ ホース Radiator Hose	KOMATSU 6128-61-9650	1					
19	06020 14350	ホース バンド Hose Band	KOMATSU 07281-01029	8					
20	06020 14058	ホース バンド Hose Band	KOMATSU 07281-00197	2					
21	06020 14351	ホース バンド Hose Band	KOMATSU 07281-00489	2					
22	06020 14648	ドレーン ホース Drain Hose	KOMATSU 07270-61510	1					
23	06020 14055	ホース バンド Hose Band	KOMATSU 07280-02023	1					
24	74351 12004	エンジン フット Engine Foot		1					
25	84851 12004	エンジン フット Engine Foot		2					
26	00101 18060	六角ボルト Hex. Head Bolt		6					
27	00300 18000	六角ナット Hex. Nut		6					
28	00400 18000	バネ座金 Spring Washer		6					
29	00412 18000	平座金 Plain Washer		6					
30	06050 00012	防振ゴム Rubber Suspension	EA1013	4					
31	00300 20000	六角ナット Hex. Nut		8					
32	00400 20000	バネ座金 Spring Washer		8					
33	06020 23160	ポンプ Pump	GM-2524H	1					

見出番号 Key No.	部品番号 Parts No.	部品名称 Parts Name	備考 Remarks	1台分数量Q'ty				記号 Symbol	実施号機 Serial No.
				All	A	B	C		
34	00101 08025	六角ボルト Hex. Head Bolt		4					
35	00412 08000	平座金 Plain Washer		4					
36	02070 08000	六角ナット Hex. Nut		4					
37	01317 10060	ブッシング Bushing	1×1/2	1					
38	01317 08060	ブッシング Bushing	3/4×1/2	1					
39	01302 06000	めすおす エルボ Street Elbow	1/2	3				~ 3772037 p.5-6	
40	06020 22202	ホース ジョイント Hose Joint	KH-140	3				~ 3772037 p.5-6	
41	35020 54124	ドレーン ジョイント Drain Joint		1				~ 3772037	
42	08020 24004	パッキン Packing		1				~ 3772037	
43	01916 01350	ホース Hose		1					
44	06055 15134	ホース バンド Hose Band	HS16	2					
45	06020 10230	補助タンク Reserve Tank	022810-4860	1					
46	84920 82103	補助タンク ブラケット Bracket, reserve tank		1					
47	02292 00700	ラバー クッション Rubber Cushion		1					
48	00171 06030	六角ボルト Hex. Head Bolt		1					
49	00211 08020	小ネジ Machine Screw		2					
50	02070 08000	六角ナット Hex. Nut		1					
51	01996 01200	ホース Hose		1					
52	01936 01600	ホース Hose		1					
53	06055 15106	ホース バンド Hose Band	RS-8006	3					
54	01942 01000	ホース Hose		1					

見出番号 Key No.	部品番号 Parts No.	部品名称 Parts Name	備考 Remarks	1台分数量Q'ty				記号 Symbol	実施号機 Serial No.
				All	A	B	C		
55	06055 15019	ホース バンド Hose Band	18	1					
56	84822 56304	クランパ ロッド Clamper Rod		1					
57	84822 56104	クランパ ロッド Clamper Rod		1					
58	00101 18040	六角ボルト Hex. Head Bolt		2					
59	00400 18000	バネ座金 Spring Washer		2					
60	00412 18000	平座金 Plain Washer		2					
61	00171 10025	六角ボルト Hex. Head Bolt		1					
62	00171 12025	六角ボルト Hex. Head Bolt		1					
63	06020 22294	ホース ジョイント Hose Joint	KH-142	1				3772038 ~	

見出番号 Key No.	部品番号 Parts No.	部品名称 Parts Name	備考 Remarks	1台分数量Q'ty				記号 Symbol	実施号機 Serial No.
				All	A	B	C		
1A	C 49242 00234	エンジン Engine	KOMATSU SA6D170-A	1					3772038 ~
	06020 11450	ファン ベルト セット Fan Belt Set	KOMATSU 04122-22568	1					
	06020 11466	オイルネータ ベルト Aiternator Belt	KOMATSU 04120-21933	1					
39A	01302 06000	めすおす エルボ Street Elbow	1/2	2					3772038 ~
40A	06020 22202	ホース ジョイント Hose Joint	KH-140	2					3772038 ~

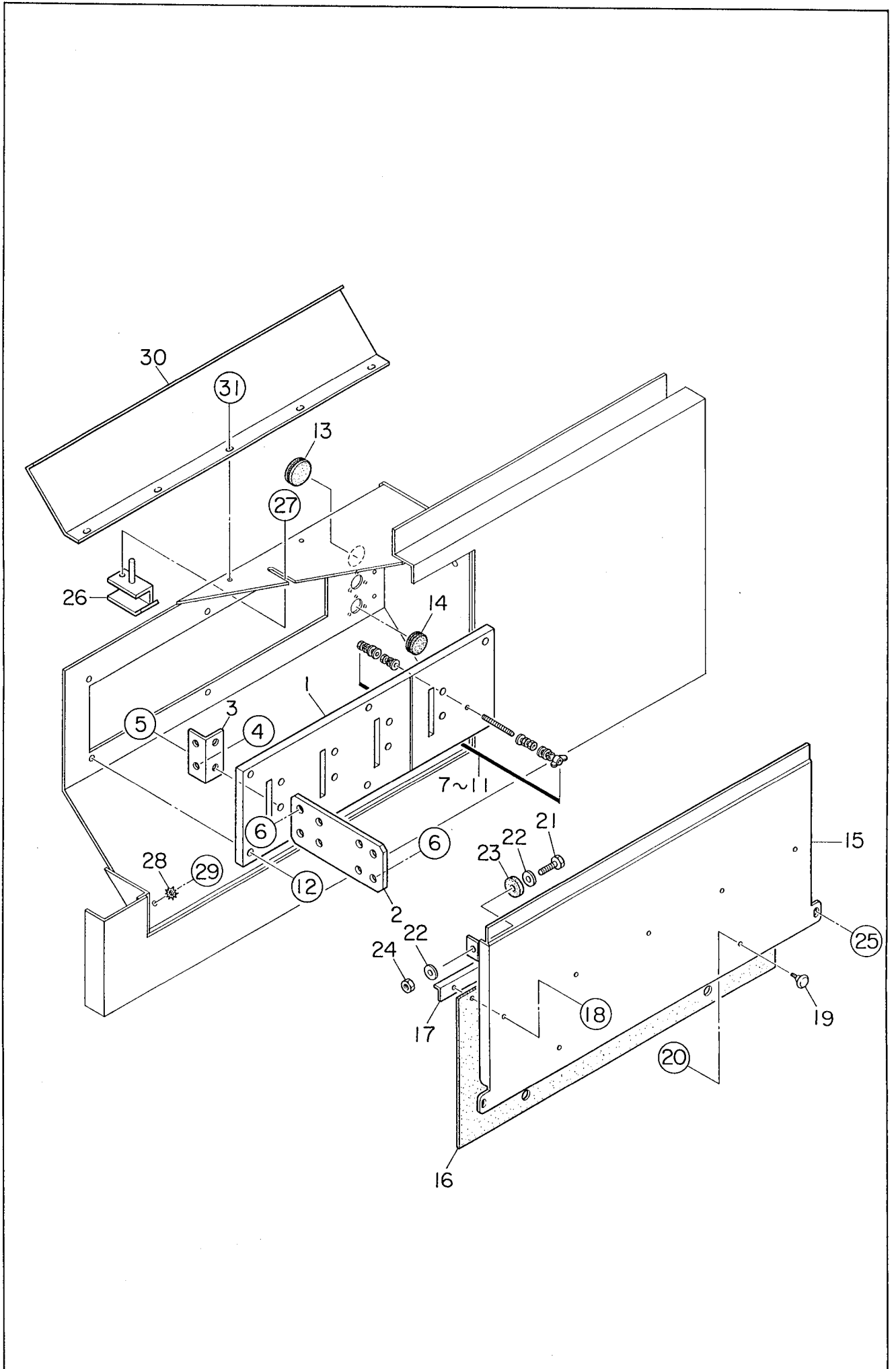


見出番号 Key No.	部品番号 Parts No.	部品名称・備考 Parts Name・Remarks	1台分数Q'ty				記号 Symbol	実施号機 Serial No.
			All	A	B	C		
		A = STD B = 自動オイル補給装置付 (O.P.) with Auto. Oil Feeder (O.P.)						
1	C44840 00602	サポート レッグ Support Leg	1					
2	00100 12035	六角ボルト Hex. Head Bolt	4					
	00300 12000	六角ナット Hex. Nut	4					
	00400 12000	バネ座金 Spring Washer	4					
	00412 12000	平座金 Plain Washer	4					
3	00171 10025	六角ボルト Hex. Head Bolt	2					
4	C43521 00603	操作板 Operating Panel	1					
5	00171 08020	六角ボルト Hex. Head Bolt	4					
6	00171 08020	六角ボルト Hex. Head Bolt	6					
7	80851 82004	ラバーカバー Rubber Cover	2					
8	80851 83004	カバー取付枠 Set Frame, rubber cover	2					
9	00171 06020	六角ボルト Hex. Head Bolt	12					
10	06021 01012	バッテリースイッチ Battery Switch	1					
11	08050 08804	バッテリースイッチ取付板 Set Plate, battery switch	1					
12	08050 08704	バッテリースイッチステイ Stay, battery switch	2					
13	00200 08070	小ネジ Machine Screw	2					
	00400 08000	バネ座金 Spring Washer	2					
	00412 08000	平座金 Plain Washer	2					
14	06018 30780	調速レバー Throttle Lever	1				SW5	
15	06021 00049	スタータスイッチ Starter Switch	1					
16	06021 04045	非常停止ボタン Emergency Stop Button	1					
17	06021 03043	予熱表示灯 Preheat Indicator	1					



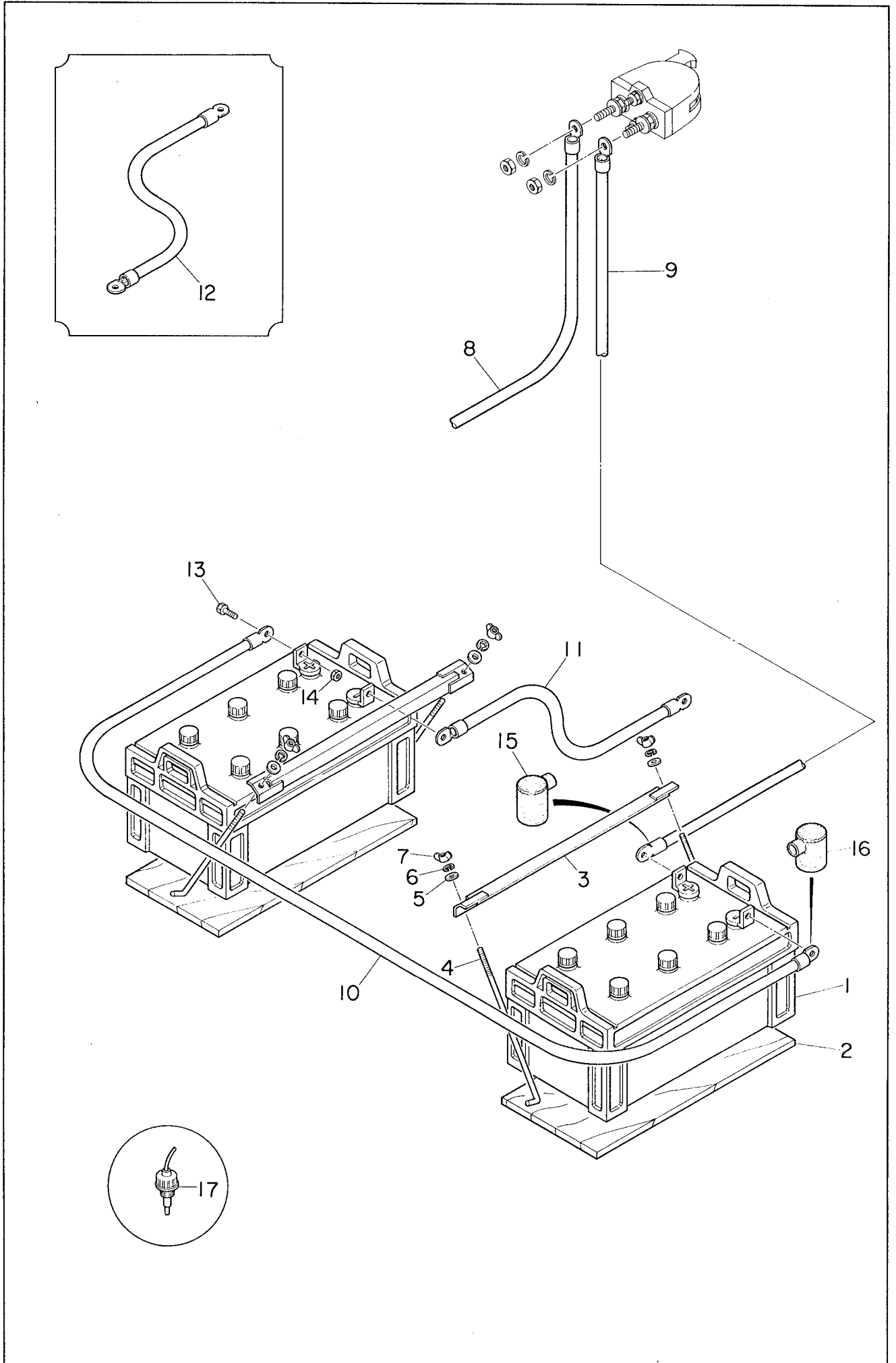
見出番号 Key No.	部品番号 Parts No.	部品名称・備考 Parts Name . Remarks	1台分数量Q'ty				記号 Symbol	実施号機 Serial No.
			All	A	B	C		
18	06021 20052	回転計 Tachometer	25000 - KX3710	1				
19	06021 20159	回転計ケーブル Cable, tachometer	62500 - KA8610 L = 3500	1				
20	06021 22053	油圧計 Oil Pressure Gauge	42000 - KV0300	1			~3699102 →p. 6-4	
21	06021 22203	油圧ユニット Unit, oil pressure	53000 - KX0501	1				
22	06021 23053	水温計 Water Temperature Gauge	40000 - KV0700	1				
23	06021 23206	水温ユニット Unit, water temperature	51400 - KS0600	1				
24	06021 21052	充電電流計 Charging Ammeter	43000 - KV0300	1				
25	06021 24053	油温計 Oil Temperature Gauge	40000 - KV0800	1				
26	06021 23206	油温ユニット Unit, oil temperature	51400 - KS0600	1				
27	06033 06566	アダプタ Adapter	KOMATSU 6162 - 23 - 5490	1				
28	06021 25060	燃料計 Fuel Gauge	41000 - KW0110	1				
29	06021 15014	警報灯 Warning Lamp Unit	V337660 - 0000	1				
30	06021 03090	運転注意灯 Caution Lamp, running		1				
	06018 10244	電球 Bulb		(1)				
31	06018 30695	速度切換スイッチ Change - Over Switch, speed	AH30 - P3B11	1				
32	06022 10649	ヒータ スイッチ Heater Switch	KOMATSU 08061 - 30070	1				
33	06018 50275	グロメット Grommet	SG - 14A	1				
34	06018 50261	グロメット Grommet	SG - 18A		1			
35	06021 03090	オイル レベル 警報灯 Alarm Lamp, oil level				1		
	06018 10244	電球 Bulb				(1)		
36	06018 50267	グロメット Grommet	SG - 30A	1				

見出番号 Key No.	部品番号 Parts No.	部品名称・備考 Parts Name・Remarks	1台分数Q'ty				記号 Symbol	実施号機 Serial No.
			All	A	B	C		
20A	06021 22053	油圧計 Oil Pressure Gauge 42000-KV0320	1				3699103~	

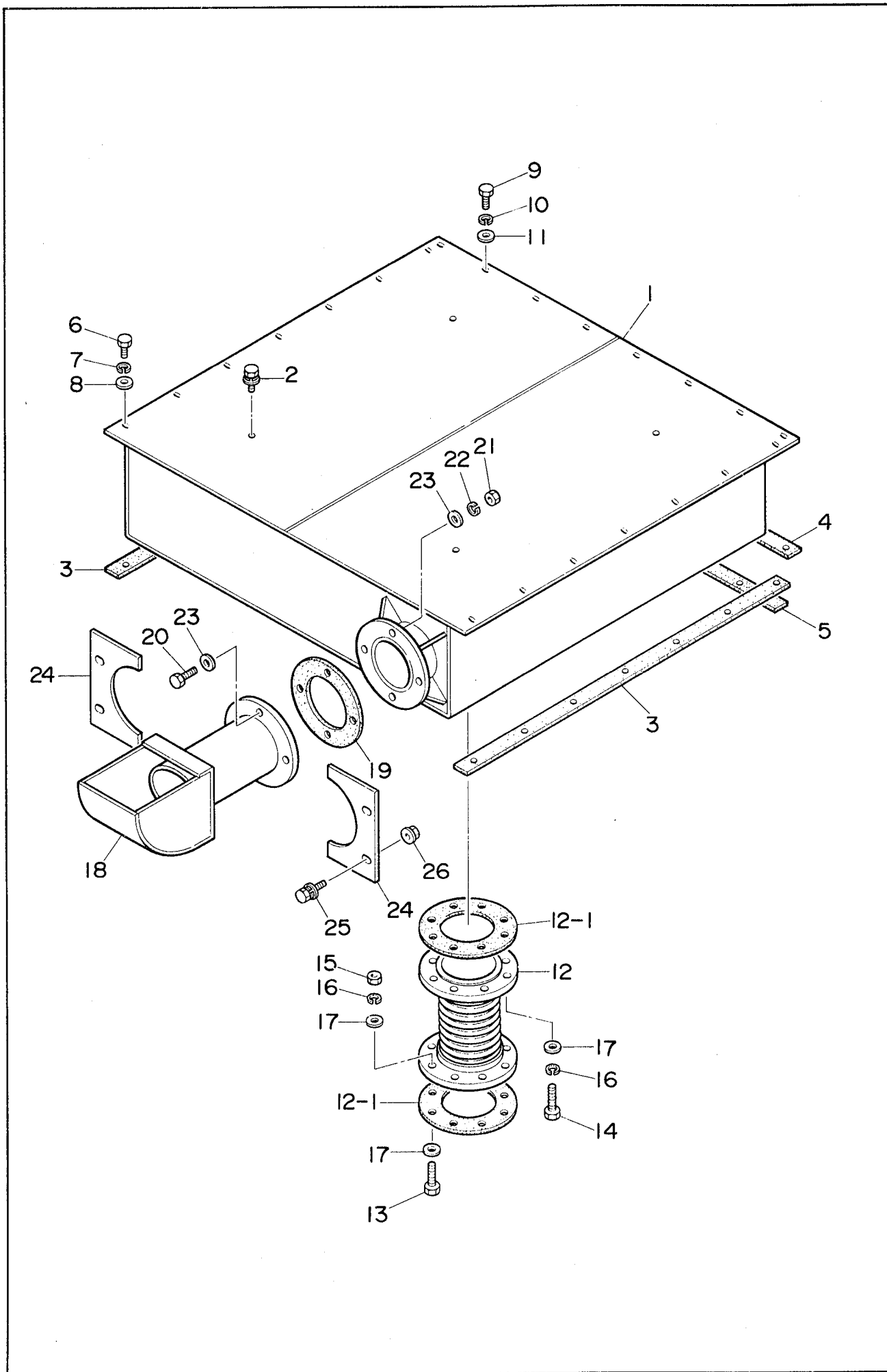


見出番号 Key No.	部品番号 Parts No.	部品名称・備考 Parts Name・Remarks	1台分数Q'ty				記号 Symbol	実施号機 Serial No.
			All	A	B	C		
1	84718 60103	出力端子板 Set Board, output terminal	1					
2	75218 60504	出力端子 Output Terminal	4					
3	75218 50504	端子取付ブラケット Bracket, output terminal	4					
4	00101 12040	六角ボルト Hex. Head Bolt	8					
	00300 12000	六角ナット Hex. Nut	8					
	00400 12000	バネ座金 Spring Washer	8					
	00412 12000	平座金 Plain Washer	16					
5	00101 12045	六角ボルト Hex. Head Bolt	8					
	00300 12000	六角ナット Hex. Nut	8					
	00400 12000	バネ座金 Spring Washer	8					
	00412 12000	平座金 Plain Washer	16					
6	00101 12040	六角ボルト Hex. Head Bolt	24					
	00300 12000	六角ナット Hex. Nut	24					
	00400 12000	バネ座金 Spring Washer	24					
	00412 12000	平座金 Plain Washer	48					
7	08018 32304	端子ネジ Terminal Screw	1					
8	00393 06000	六角ナット Hex. Nut	4					
9	00378 06000	蝶ナット Wing Nut	1					
10	00400 06000	バネ座金 Spring Washer	3					
11	00414 06000	平座金 Plain Washer	6					
12	00191 12045	六角ボルト Hex. Head Bolt	6					
	02050 12000	六角ナット Hex. Nut	6				3689175~ 3689532	
	00423 12000	バネ座金 Spring Washer	6					
	00424 12000	平座金 Plain Washer	12				3689175~ 3689532	

見出番号 Key No.	部品番号 Parts No.	部品名称・備考 Parts Name . Remarks	1台分数量Q'ty				記号 Symbol	実施号機 Serial No.
			All	A	B	C		
	00424 12000	平座金 Plain Washer	6				3689533~	
13	06018 51780	グロメット Grommet	1				MV-45	
14	06018 50265	グロメット Grommet	2				SG-26A	
15	79718 65514	出力端子カバー Cover, output terminal	1					
16	79718 67114	ラバーシート Rubber Sheet	1					
17	75218 65804	ラバー押え Set Plate, rubber sheet	1					
18	00191 06020	六角ボルト Hex. Head Bolt	5					
	00423 06000	バネ座金 Spring Washer	5					
	00424 06000	平座金 Plain Washer	5					
19	06050 10660	ツマミ Knob	2				KMM-21×M6	
20	02070 06000	六角ナット Hex. Nut	2					
21	00101 12045	六角ボルト Hex. Head Bolt	2					
22	00412 12000	平座金 Plain Washer	4					
23	08050 09804	スティラバー Stay Rubber	2					
24	00300 12000	六角ナット Hex. Nut	2					
25	00192 08020	六角ボルト Hex. Head Bolt	2					
26	75218 65603	ストッパ Stopper	1					
27	00101 08030	六角ボルト Hex. Head Bolt	1					
	00300 08000	六角ナット Hex. Nut	1					
	00412 08000	平座金 Plain Washer	2					
28	00405 06000	歯付座金 Toothed Washer	1					
29	00171 06020	六角ボルト Hex. Head Bolt	1					
30	C42371 00504	カバー Cover	1					
31	00171 08020	六角ボルト Hex. Head Bolt	5					



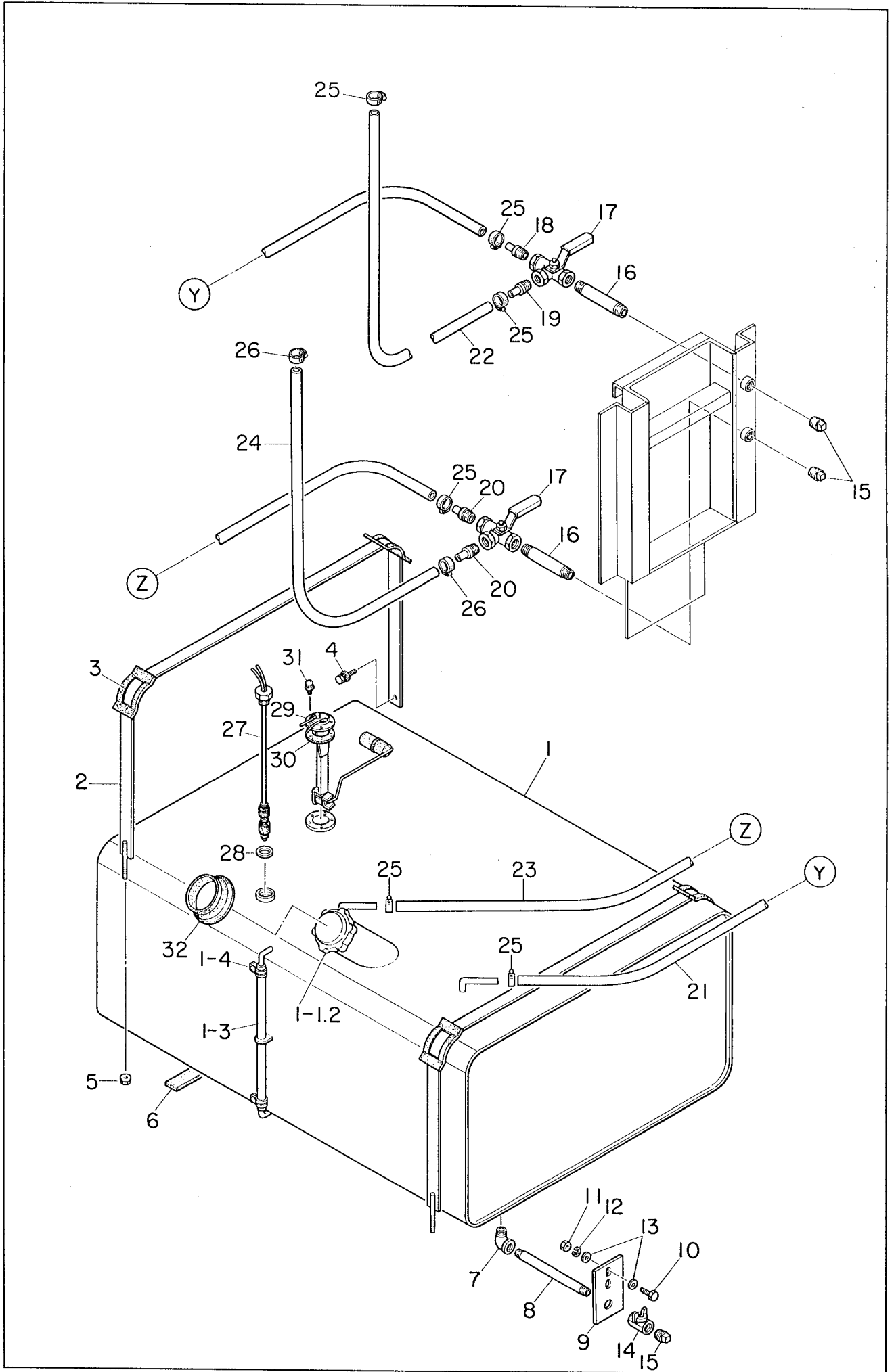
見出番号 Key No.	部品番号 Parts No.	部品名称・備考 Parts Name・Remarks	1台分数量Q'ty				記号 Symbol	実施号機 Serial No.
			All	A	B	C		
1	01657 19052	バッテリー Battery	2					
2	08050 18904	バッテリー シート Battery Sheet	2					
3	08050 07804	バッテリー バンド Battery Band	2					
4	08050 06504	バッテリー 締付ボルト Battery Bolt	4					
5	00378 08000	蝶 ナット Wing Nut	4					
6	00400 08000	バネ座金 Spring Washer	4					
7	00412 08000	平座金 Plain Washer	4					
8	84822 80104	バッテリー ケーブル Battery Cable	1					
9	84822 80304	バッテリー ケーブル Battery Cable	1					
10	74322 80504	バッテリー ケーブル Battery Cable	1					
11	74322 80904	バッテリー ケーブル Battery Cable	1					
12	74322 81104	アース ケーブル Earth Cable	1					
13	03470 10030	六角ボルト Hex. Head Bolt	4					
14	02081 10000	六角ナット Hex. Nut	4					
15	08450 40114	端子 キャップ (+) Terminal Cap (+)	2					
16	08450 41004	端子 キャップ (-) Terminal Cap (-)	2					
17	06022 20205	バッテリー センサ Battery Sensor	1				AISP	





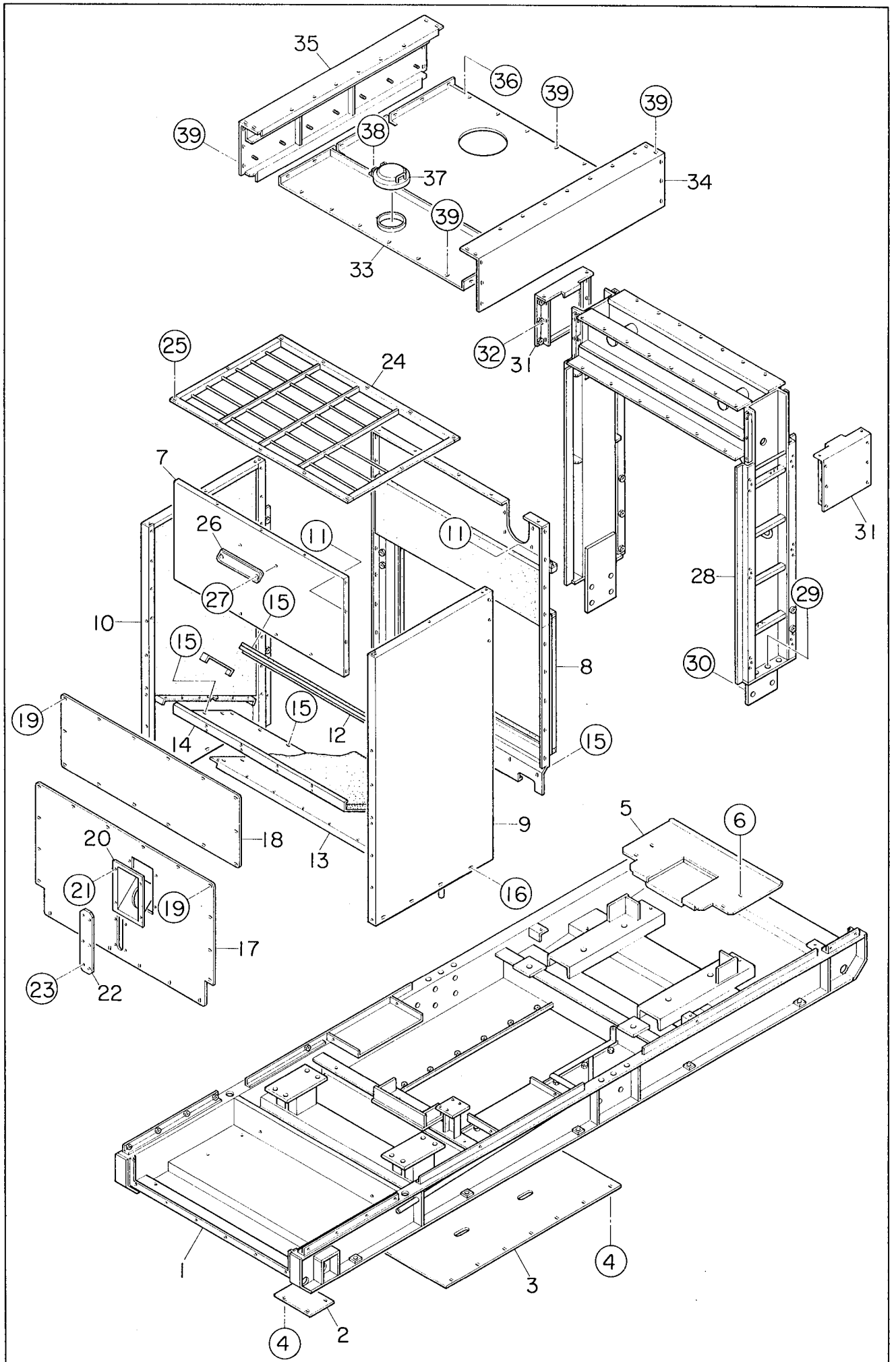
見出番号 Key No.	部品番号 Parts No.	部品名称 Parts Name	備考 Remarks	1台分数Q'ty				記号 Symbol	実施号機 Serial No.
				All	A	B	C		
1	84823 11002	マフラ Muffler		1					
2	00192 10020	六角ボルト Hex. Head Bolt		4					
3	74323 56504	パッキン Packing		2					
4	74323 56604	パッキン Packing		1					
5	74323 56704	パッキン Packing		1					
6	00191 10030	六角ボルト Hex. Head Bolt		14					
7	00423 10000	バネ座金 Spring Washer		14					
8	00424 10000	平座金 Plain Washer		14					
9	00191 08030	六角ボルト Hex. Head Bolt		8					
10	00423 08000	バネ座金 Spring Washer		8					
11	00424 08000	平座金 Plain Washer		8					
12	C 43340 00513	エキゾースト パイプ Exhaust Pipe		1					
12- 1	C 43342 00504	ガスケット Gasket		2					
13	00101 16060	六角ボルト Hex. Head Bolt		8					
14	00101 16050	六角ボルト Hex. Head Bolt		8					
15	00300 16000	六角ナット Hex. Nut		8					
16	00400 16000	バネ座金 Spring Washer		16					
17	00412 16000	平座金 Plain Washer		24					
18	74723 55003	アウトレット パイプ Outlet Pipe		1					
19	74323 56104	ガスケット Gasket		1					
20	00101 12050	六角ボルト Hex. Head Bolt		4					

見出番号 Key No.	部品番号 Parts No.	部品名称 Parts Name	備考 Remarks	1台分数Q'ty				記号 Symbol	実施号機 Serial No.
				All	A	B	C		
21	00300 12000	六角ナット Hex. Nut		4					
22	00400 12000	バネ座金 Spring Washer		4					
23	00412 12000	平座金 Plain Washer		8					
24	82251 25604	カバー Cover		2					
25	00171 08020	六角ボルト Hex. Head Bolt		4					
26	02070 08000	六角ナット Hex. Nut		4					



見出番号 Key No.	部品番号 Parts No.	部品名称・備考 Parts Name . Remarks	1台分数Q'ty				記号 Symbol	実施号機 Serial No.
			All	A	B	C		
1	84855 10113	燃料タンク Fuel Tank	1					
1-1	08455 00104	燃料タンク キャップ Cap, fuel tank	(1)					
1-2	08101 05400	燃料フィルタ Fuel Filter	(1)					
1-3	02641 00425	燃料ゲージ ホース Hose, fuel gauge	(1)					
1-4	06055 15079	ホース バンド Hose Band	(2)					
2	74355 23104	タンク バンド Tank Band	2					
3	08050 03414	タンク バンド パッド Pad, tank band	4					
4	00171 08020	六角ボルト Hex. Head Bolt	2					
5	02073 08000	六角ナット Hex. Nut	2					
6	02221 00600	タンク シート Tank Sheet	6					
7	01302 06000	めすおす エルボ Street Elbow	1				1/2	
8	74355 17114	ドレーン パイプ Drain Pipe	1					
9	75255 16504	ブラケット Bracket	1					
10	00191 08030	六角ボルト Hex. Head Bolt	2					
11	02050 08000	六角ナット Hex. Nut	2					
12	00423 08000	バネ座金 Spring Washer	2					
13	00424 08000	平座金 Plain Washer	4					
14	06033 25011	バルブ Valve	1				BBS-77-15 PT 1/2	
15	01320 06000	プラグ Plug	3				1/2	
16	74355 12104	ロングニップル Long Nipple	2					
17	06055 11033	三方弁 Three Way Valve	2				400 PT 1/2	
18	06020 22209	ホースジョイント Hose Joint	1				KH-135	
19	06020 22203	ホースジョイント Hose Joint	1				KH-131	
20	74355 14304	ホースジョイント Hose Joint	2					

見出番号 Key No.	部品番号 Parts No.	部品名称・備考 Parts Name・Remarks	1台分数Q'ty				記号 Symbol	実施号機 Serial No.
			All	A	B	C		
21	01914 03850	サクション ホース Suction Hose	1					
22	01913 01100	サクション ホース Suction Hose	1					
23	01911 04000	リターン ホース Return Hose	1					
24	01910 01800	リターン ホース Return Hose	1					
25	06055 15064	ホース バンド Hose Band	6				HS8	
26	06055 15024	ホース バンド Hose Band	2				φ 12	
27	06055 03085	燃料センサ Fuel Sensor	1				RF6-0900D	
28	08021 20604	パッキン Packing	1					
29	06055 01050	燃料ユニット Unit, fuel	1				52000 - KA9810	
30	06020 21155	パッキン Packing	1				52391 - KW3700	
31	00229 05015	小 ネジ Machine Screw	5					
32	08450 39604	ラバー シール Rubber Seal	1					



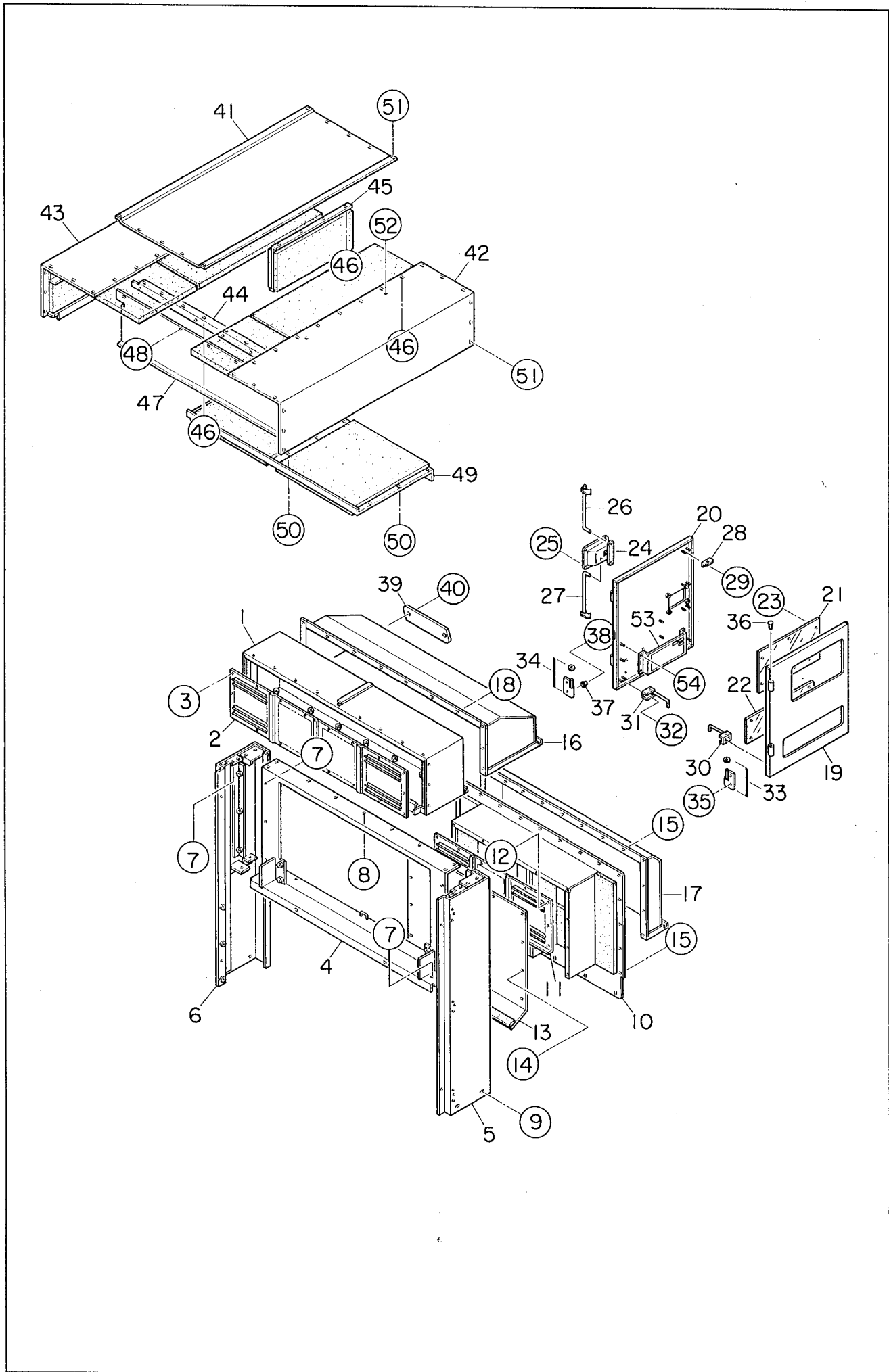
見出番号 Key No.	部品番号 Parts No.	部品名称・備考 Parts Name・Remarks	1台分数量Q'ty				記号 Symbol	実施号機 Serial No.
			All	A	B	C		
1	C44140 00102	ベース Base	1				~3709530 →p.11-5	
2	38751 16304	床板 Floor Panel	1					
3	74351 16104	床板 Floor Panel	1					
4	00171 08020	六角ボルト Hex. Head Bolt	18					
5	84951 18003	導風板 Guide Panel, air	1					
6	00171 08020	六角ボルト Hex. Head Bolt	4					
7	C44240 00003	フロント フレーム Front Frame	1					
	C44941 00203	吸音材 Lining	1					
8	C44240 00403	フロント フレーム Front Frame	1					
	C44941 00203	吸音材 Lining	1					
9	C44240 00302	フロント フレーム Front Frame	1					
	C44941 00203	吸音材 Lining	1					
10	C44240 00202	フロント フレーム Front Frame	1					
	C44941 00203	吸音材 Lining	1					
11	00171 08020	六角ボルト Hex. Head Bolt	26					
12	C44247 00004	導風板 Guide Panel, air	1					
	C44941 00203	吸音材 Lining	1					
13	C44243 00203	導風板 Guide Panel, air	1					
	C44941 00203	吸音材 Lining	1					
14	C44243 00003	導風板 Guide Panel, air	1					
	C44941 00203	吸音材 Lining	1					
15	00171 08020	六角ボルト Hex. Head Bolt	30					
16	00192 10025	六角ボルト Hex. Head Bolt	8					
17	84851 25203	フロント フレーム カバー Cover, front frame	1					

見出番号 Key No.	部品番号 Parts No.	部品名称・備考 Parts Name . Remarks	1台分数Q'ty				記号 Symbol	実施号機 Serial No.
			All	A	B	C		
18	84851 25104	フロント フレーム カバー Cover, front frame	1					
	84659 24104	吸音材 Lining	1					
19	00192 08020	六角ボルト Hex. Head Bolt	32					
20	08450 42703	フィラ ブラケット Filler Bracket	1					
21	00192 08020	六角ボルト Hex. Head Bolt	4					
22	75251 25304	カバー Cover	1					
23	00192 06016	六角ボルト Hex. Head Bolt	6					
24	84751 25003	フロント フレーム カバー Cover, front frame	1					
25	00192 08020	六角ボルト Hex. Head Bolt	12					
26	08005 17103	エンブレム Emblem	1					
27	00211 06020	小ネジ Machine Screw	2					
28	C44340 00112	センタ フレーム Center Frame	1				~3709530 →p. 11-5	
29	00101 20075	六角ボルト Hex. Head Bolt	6					
	00300 20000	六角ナット Hex. Nut	6					
	00400 20000	バネ座金 Spring Washer	6					
	00412 20000	平座金 Spring Washer	12					
30	00101 20065	六角ボルト Hex. Head Bolt	8					
	00300 20000	六角ナット Hex. Nut	8					
	00400 20000	バネ座金 Spring Washer	8					
	00412 20000	平座金 Plain Washer	16					
31	C44342 00013	カバー Cover	2					
32	00171 08020	六角ボルト Hex. Head Bolt	12					
	02070 08000	六角ナット Hex. Nut	12					
33	84951 61103	ルーフ パネル Roof Panel	1					



見出番号 Key No.	部品番号 Parts No.	部品名称・備考 Parts Name . Remarks	1台分数Q'ty				記号 Symbol	実施号機 Serial No.
			All	A	B	C		
34	C44641 00003	ルーフ パネル Roof Panel	1					
35	C44641 00103	ルーフ パネル Roof Panel	1					
36	02070 08000	六角ナット Hex. Nut	14					
37	08002 51701	フィラ カバー Filler Cover	1					
38	00192 06016	六角ボルト Hex. Head Bolt	2					
39	00192 08020	六角ボルト Hex. Head Bolt	30					

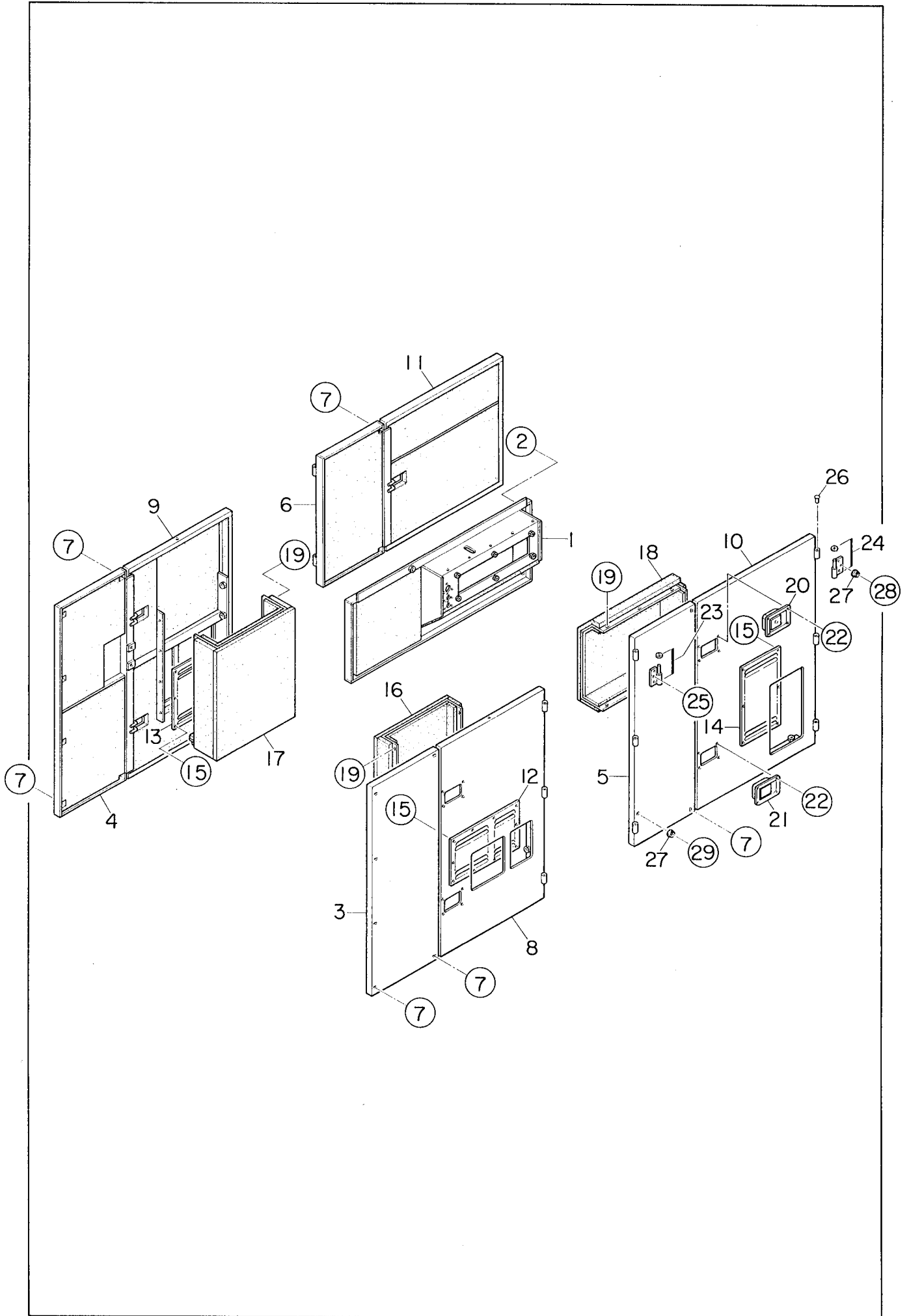
見出番号 Key No.	部品番号 Parts No.	部品名称 Parts Name	備考 Remarks	1台分数Q'ty				記号 Symbol	実施号機 Serial No.
				All	A	B	C		
1A	C 44140 00112	ベース Base		1				3709531 ~	
28A	C 44340 00122	センタ フレーム Center Frame		1				3709531 ~	



見出番号 Key No.	部品番号 Parts No.	部品名称・備考 Parts Name . Remarks	1台分数量Q'ty				記号 Symbol	実施号機 Serial No.
			All	A	B	C		
1	C44440 00003	リア フレーム Rear Frame	1					
2	38751 51004	ルーバ パネル Louver Panel	1					
3	02050 06000	六角ナット Hex. Nut	21					
	00423 06000	バネ座金 Spring Washer	21					
	00424 06000	平座金 Plain Washer	21					
4	C44440 00103	リア フレーム Rear Frame	1					
5	C44440 00203	リア フレーム Rear Frame	1					
6	C44440 00303	リア フレーム Rear Frame	1					
7	00171 10025	六角ボルト Hex. Head Bolt	18					
8	00171 08020	六角ボルト Hex. Head Bolt	5					
9	00192 10025	六角ボルト Hex. Head Bolt	4					
10	79751 55003	リア フレーム カバー Cover, rear frame	1					
	38759 44104	吸音材 Lining	1					
11	38751 51104	ルーバ パネル Louver Panel	1					
12	02050 06000	六角ナット Hex. Nut	16					
	00423 06000	バネ座金 Spring Washer	16					
	00424 06000	平座金 Plain Washer	16					
13	79751 56004	ダクト カバー Duct Cover	1					
	84959 46104	吸音材 Lining	1					
14	00171 08020	六角ボルト Hex. Head Bolt	17					
15	00192 08020	六角ボルト Hex. Head Bolt	23					
16	38751 65603	バイザ Visor	1					
17	38751 65803	バイザ Visor	1					
18	00192 08020	六角ボルト Hex. Head Bolt	12					

見出番号 Key No.	部品番号 Parts No.	部品名称・備考 Parts Name・Remarks	1台分数量Q'ty				記号 Symbol	実施号機 Serial No.
			All	A	B	C		
19	79751 43003	リア フレーム ドア Door, rear frame	1					
20	79751 43113	リア フレーム ドア Door, rear frame	1					
21	38751 47204	ウィンド プレート Window Plate	1					
22	38751 47304	ウィンド プレート Window Plate	1					
23	02073 06000	六角ナット Hex. Nut	12					
24	08450 50804	ドア ハンドル Door Handle	1					
25	00218 06016	小 ネジ Machine Screw	4					
26	79751 46004	ドア ロッド Door Rod	1					
27	79751 46104	ドア ロッド Door Rod	1					
28	08450 50704	ステイ Stay	4					
29	02070 06000	六角ナット Hex. Nut	8					
30	08050 11304	ドア ストッパ Stopper, door	1					
31	08050 11204	ドア ストッパ Stopper, door	1					
32	02070 06000	六角ナット Hex. Nut	4					
33	08450 47104	蝶 番 Hinge	2					
	08450 45004	座 金 Washer	2					
34	08450 47204	蝶 番 Hinge	2					
	08450 45004	座 金 Washer	2					
35	00192 08020	六角 ボルト Hex. Head Bolt	6					
36	08450 31504	キャップ Cap	4					
37	06018 50097	ストッパ Stopper	2					
38	00210 08025	小 ネジ Machine Screw	2					
39	08005 17103	エンブレム Emblem						
40	00211 06020	小 ネジ Machine Screw						

見出番号 Key No.	部品番号 Parts No.	部品名称・備考 Parts Name . Remarks	1台分数Q'ty				記号 Symbol	実施号機 Serial No.
			All	A	B	C		
41	C44642 00303	ルーフ パネル Roof Panel	1					
	84859 60104	吸音材 Lining	1					
42	C44642 00403	ルーフ パネル Roof Panel	1					
	84859 60104	吸音材 Lining	1					
43	C44642 00503	ルーフ パネル Roof Panel	1					
	84859 60104	吸音材 Lining	1					
44	C44645 00304	ガイド Guide	1					
45	C44645 00204	仕切板 Panel	1					
	84859 60104	吸音材 Lining	1					
46	02070 08000	六角ナット Hex. Nut	27					
47	C44645 00404	仕切板 Panel	1					
48	00171 08020	六角ボルト Hex. Head Bolt	11					
49	84851 66004	ルーフ パネル カバー Cover, roof panel	1					
	84859 68104	吸音材 Lining	1					
50	00171 08020	六角ボルト Hex. Head Bolt	9					
51	00192 08020	六角ボルト Hex. Head Bolt	30					
52	00192 10025	六角ボルト Hex. Head Bolt	4					
53	B91145 00104	ドア ポケット Door Pocket	1					
54	02070 06000	六角ナット Hex. Nut	4					



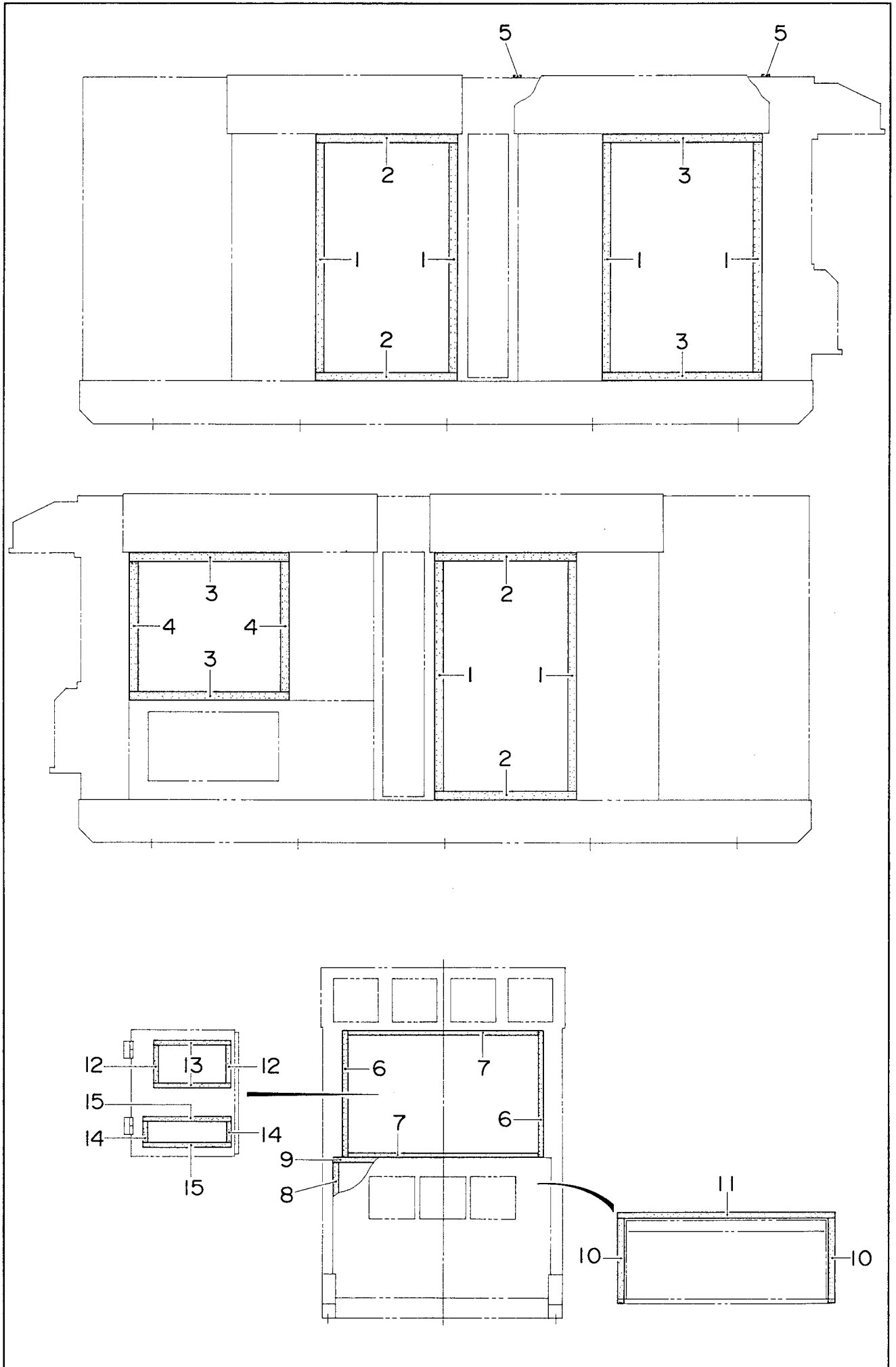
見出番号 Key No.	部品番号 Parts No.	部品名称・備考 Parts Name・Remarks	1台分数Q'ty				記号 Symbol	実施号機 Serial No.
			All	A	B	C		
1	84851 81013	スプラッシャー パネル Splasher Panel	1					
	84859 80104	吸音材 Lining	1					
2	00191 10070	六角ボルト Hex. Head Bolt	6					
	00423 10000	バネ座金 Spring Washer	6					
	00424 10000	平座金 Plain Washer	6					
3	84951 72003	サイド パネル Side Panel	1					
	84959 72104	吸音材 Lining	1					
4	84951 72103	サイド パネル Side Panel	1					
	84959 72304	吸音材 Lining	1					
5	84951 72203	サイド パネル Side Panel	1					
	84959 72504	吸音材 Lining	1					
6	84951 72303	サイド パネル Side Panel	1					
	84959 72704	吸音材 Lining	1					
7	00191 08065	六角ボルト Hex. Head Bolt	16					
	00423 08000	バネ座金 Spring Washer	16					
	00424 08000	平座金 Plain Washer	16					
8	84851 71003	サイド ドア Side Door	1					
	84859 70103	吸音材 Lining	1					
9	84851 71103	サイド ドア Side Door	1					
	84859 70303	吸音材 Lining	1					
10	79751 71403	サイド ドア Side Door	1				~3698590 →p.13-5	
	84859 70503	吸音材 Lining	1					
11	79751 71203	サイド ドア Side Door	1					
	79759 70704	吸音材 Lining	1					

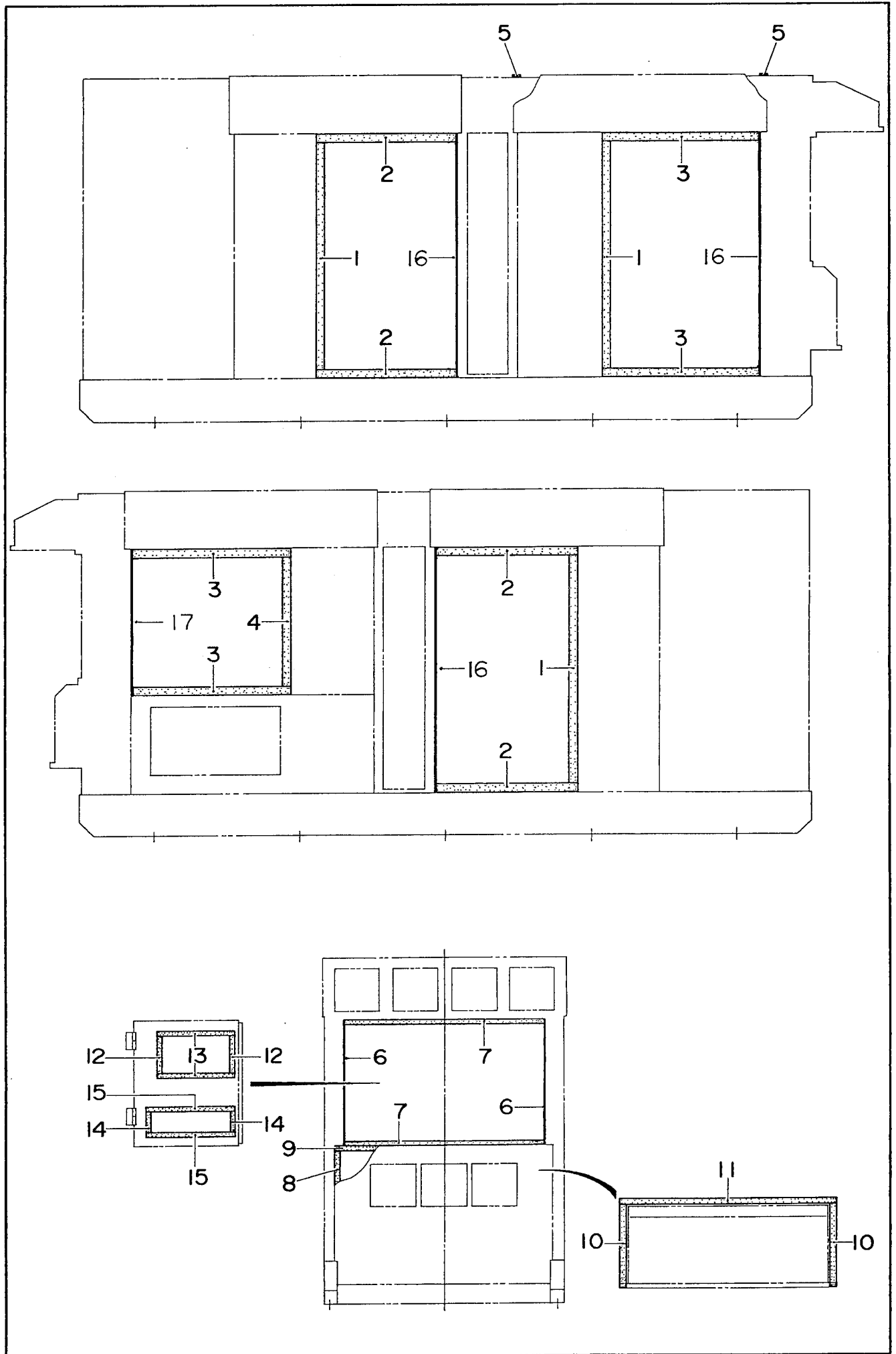


見出番号 Key No.	部品番号 Parts No.	部品名称・備考 Parts Name・Remarks	1台分数Q'ty				記号 Symbol	実施号機 Serial No.
			All	A	B	C		
12	75251 51504	ルーバ パネル Louver Panel	1					
13	75251 51404	ルーバ パネル Louver Panel	1					
14	79751 51004	ルーバ パネル Louver Panel	1					
15	02050 06000	六角ナット Hex. Nut	28					
	00423 06000	バネ座金 Spring Washer	28					
	00424 06000	平座金 Plain Washer	28					
16	84851 76004	ダクト Duct	1					
	84859 76104	吸音材 Lining	1					
17	78651 76004	ダクト Duct	1				~3813123 →p.13-5	
	78659 76104	吸音材 Lining	1					
18	84651 76004	ダクト Duct	1				~3698590 →p.13-5	
	84659 76104	吸音材 Lining	1					
19	00171 08020	六角ボルト Hex. Head Bolt	22					
20	06050 10225	ドアハンドル Door Handle	4					
	06018 50531	キー Key	(4)				001LKZ6001	
21	08250 07362	ドアハンドル Door Handle	3					
22	002180 6016	小ネジ Machine Screw	28					
23	08450 46904	蝶番 Hinge	8					
	08450 45004	座金 Washer	8					
24	08450 47004	蝶番 Hinge	8					
	08450 45004	座金 Washer	8					
25	00192 08020	六角ボルト Hex. Head Bolt	39					
26	08450 31504	キャップ Cap	16					
27	06018 50097	ストッパ Stopper	10					

見出番号 Key No.	部品番号 Parts No.	部品名称・備考 Parts Name・Remarks	1台分数Q'ty				記号 Symbol	実施号機 Serial No.
			All	A	B	C		
28	00210 08025	小ネジ Machine Screw	9					
29	00210 08020	小ネジ Machine Screw	1					

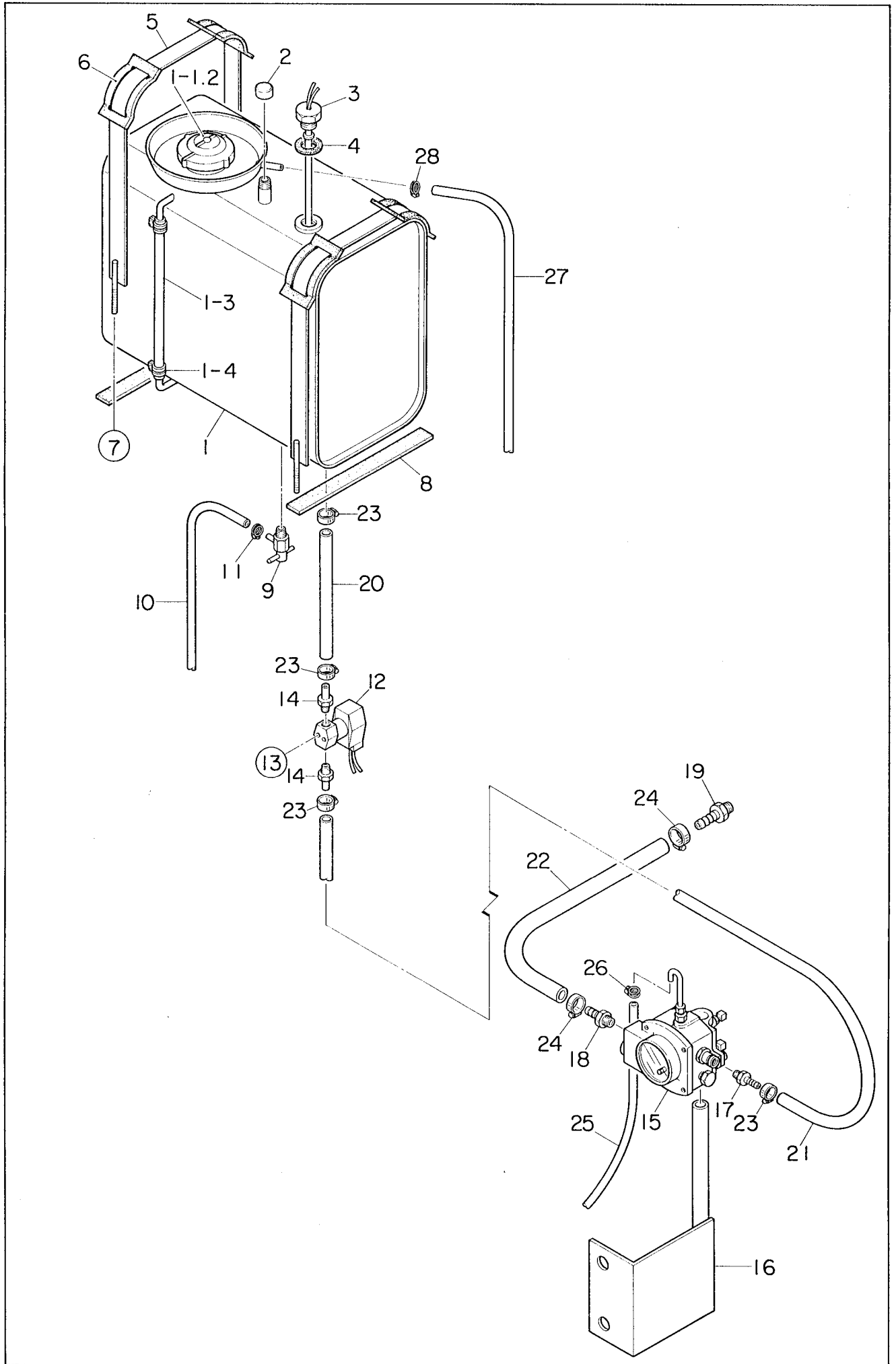
見出番号 Key No.	部品番号 Parts No.	部品名称・備考 Parts Name・Remarks	1台分数Q'ty				記号 Symbol	実施号機 Serial No.
			All	A	B	C		
10A	79751 71413	サイドドア Side Door	1				3698591 ~	
	84859 70503	吸音材 Lining	1					
17A	78651 76004	ダクト Duct	1				3813124 ~	
	78659 76114	吸音材 Lining	1					
18A	84651 76014	ダクト Duct	1				3698591 ~	
	84659 76104	吸音材 Lining	1					



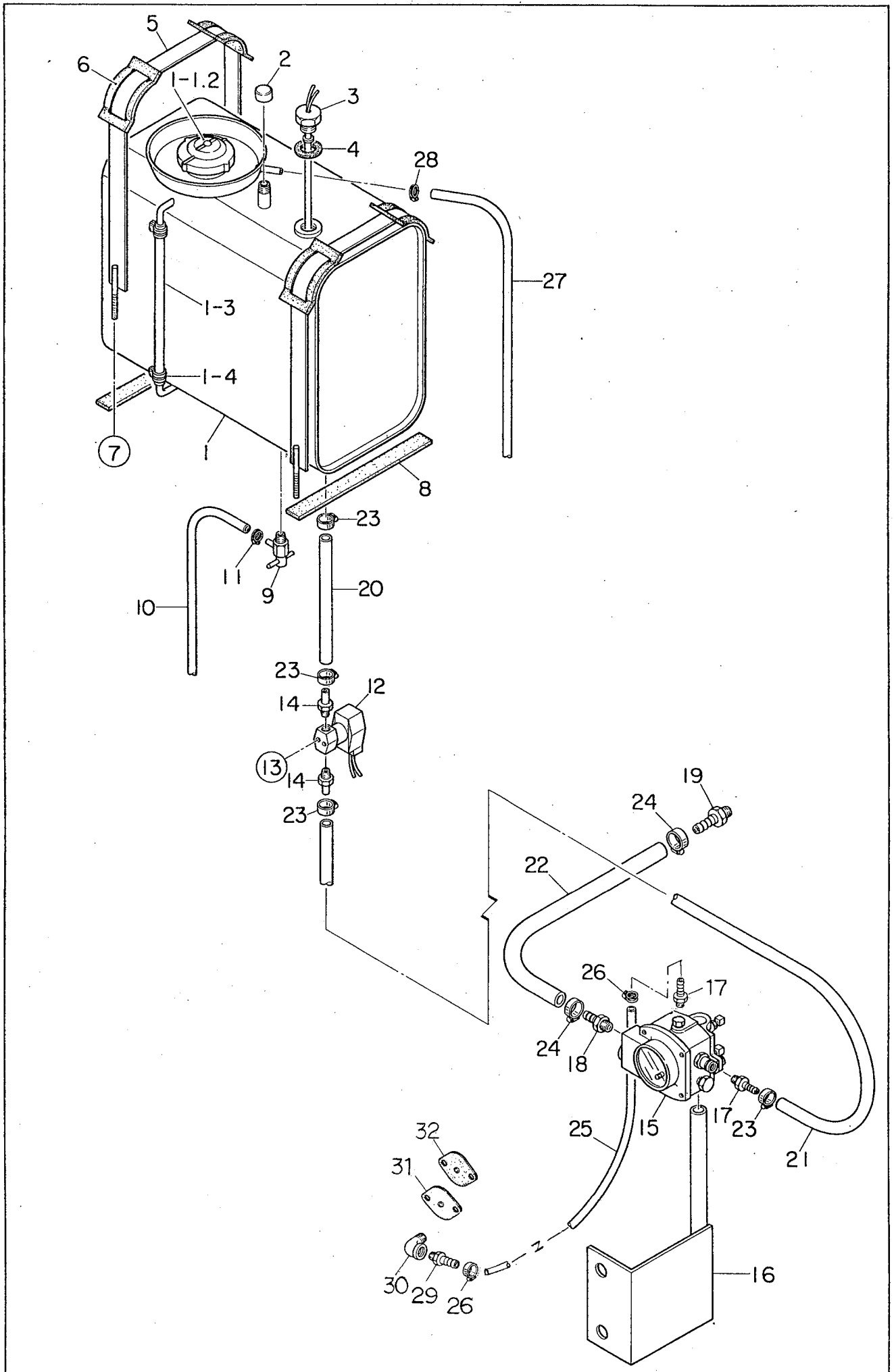


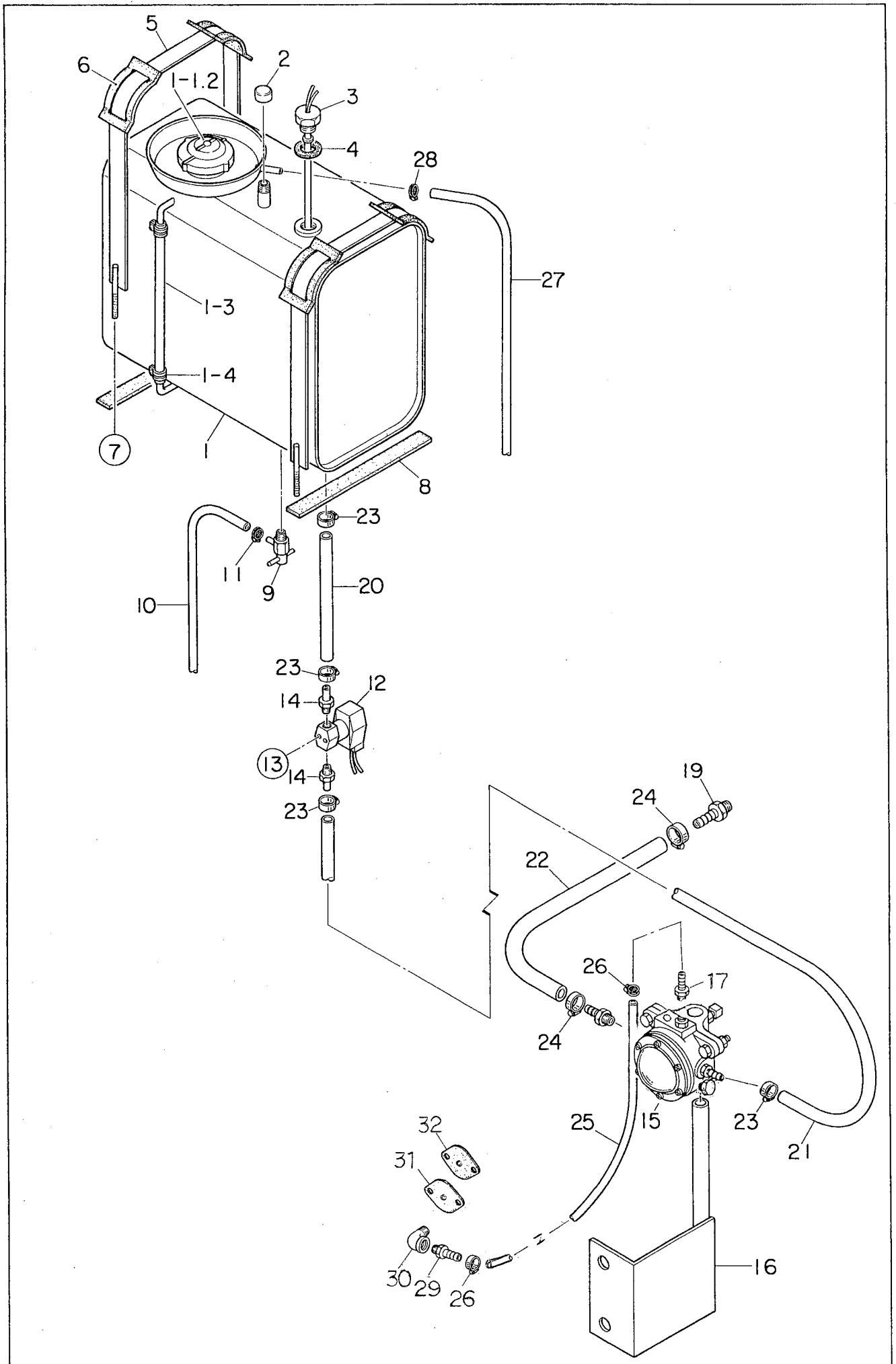
見出番号 Key No.	部品番号 Parts No.	部品名称・備考 Parts Name・Remarks	1台分数Q'ty				記号 Symbol	実施号機 Serial No.
			All	A	B	C		
1	02289 01640	ラバー シール Rubber Seal	6				~ 3791545 p.14-3	
2	02289 00970	ラバー シール Rubber Seal	4				~ 3791545 p.14-3	
3	02289 01100	ラバー シール Rubber Seal	4				~ 3791545 p.14-3	
4	02289 00990	ラバー シール Rubber Seal	2				~ 3791545 p.14-3	
5	02292 01650	ラバー シール Rubber Seal	2					
6	02288 00860	ラバー シール Rubber Seal	2				~ 3791545 p.14-3	
7	02288 01380	ラバー シール Rubber Seal	2				~ 3791545 p.14-3	
8	02292 00780	ラバー シール Rubber Seal	2					
9	02292 01490	ラバー シール Rubber Seal	1					
10	02292 00595	ラバー シール Rubber Seal	2					
11	02292 01490	ラバー シール Rubber Seal	1					
12	02281 00280	ラバー シール Rubber Seal	2					
13	02281 00520	ラバー シール Rubber Seal	2					
14	02281 00150	ラバー シール Rubber Seal	2					
15	02281 00580	ラバー シール Rubber Seal	2					
16	02289 01700	ラバー シール Rubber Seal	3				3791546 ~	
17	02289 01050	ラバー シール Rubber Seal	1				3791546 ~	

見出番号 Key No.	部品番号 Parts No.	部品名称・備考 Parts Name・Remarks	1台分数Q'ty				記号 Symbol	実施号機 Serial No.
			All	A	B	C		
1A	02289 01640	ラバー シール Rubber Seal	3				3791546 ~	
2A	02289 00960	ラバー シール Rubber Seal	4				3791546 ~	
3A	02289 01090	ラバー シール Rubber Seal	4				3791546 ~	
4A	02289 00990	ラバー シール Rubber Seal	1				3791546 ~	
6A	02212 00860	ラバー シール Rubber Seal	2				3791546 ~	
7A	02288 01390	ラバー シール Rubber Seal	2				3791546 ~	









見出番号 Key No.	部 品 番 号 Parts No.	部 品 名 称 ・ 備 考 Parts Name ・ Remarks	1台分数量Q'ty				記 号 Symbol	実 施 号 機 Serial No.
			All	A	B	C		
1	84855 91103	オイル タンク Oil Tank	1					
1-1	08101 05004	オイル タンク キャップ Cap, oil tank	(1)					
1-2	08101 05400	オイル フィルタ Oil Filter	(1)					
1-3	02641 00325	オイル ゲージ ホース Hose, oil gauge	(1)					
1-4	06055 15079	ホース バンド Hose Band	(2)					
2	01319 04000	キャップ Cap	1					
3	06055 03005	オイル センサ Oil Sensor	1					
4	08021 20604	パッキン Packing	1					
5	84855 23104	タンク バンド Tank Band	2					
6	08050 03414	タンク バンド パッド Pad, tank band	2					
7	02073 08000	六角ナット Hex. Nut	4					
8	02221 00300	タンク シート Tank Sheet	3					
9	08055 90104	バルブ Valve	1					
10	01932 02200	ドレーン ホース Drain Hose	1					
11	06055 15013	ホース バンド Hose Band	1					
12	06022 11212	電 磁 弁 Solenoid Valve	1					
13	00171 05015	六 角 ボ ル ト Hex. Head Bolt	2					
14	08055 31304	ホース ジョイント Hose Joint	2					
15	06055 11091	オイル レベル レギュレータ Oil Level Regulator	1				~3709530 →p. 15-4	
16	38755 24104	ブラケット Bracket	1					
17	B92110 00304	ホース ジョイント Hose Joint	1				~3699102 →p. 15-4	
18	06020 22790	ホース ジョイント Hose Joint	1				~3709530	
19	06020 22209	ホース ジョイント Hose Joint	1					
20	01931 03800	ホース Hose	1					

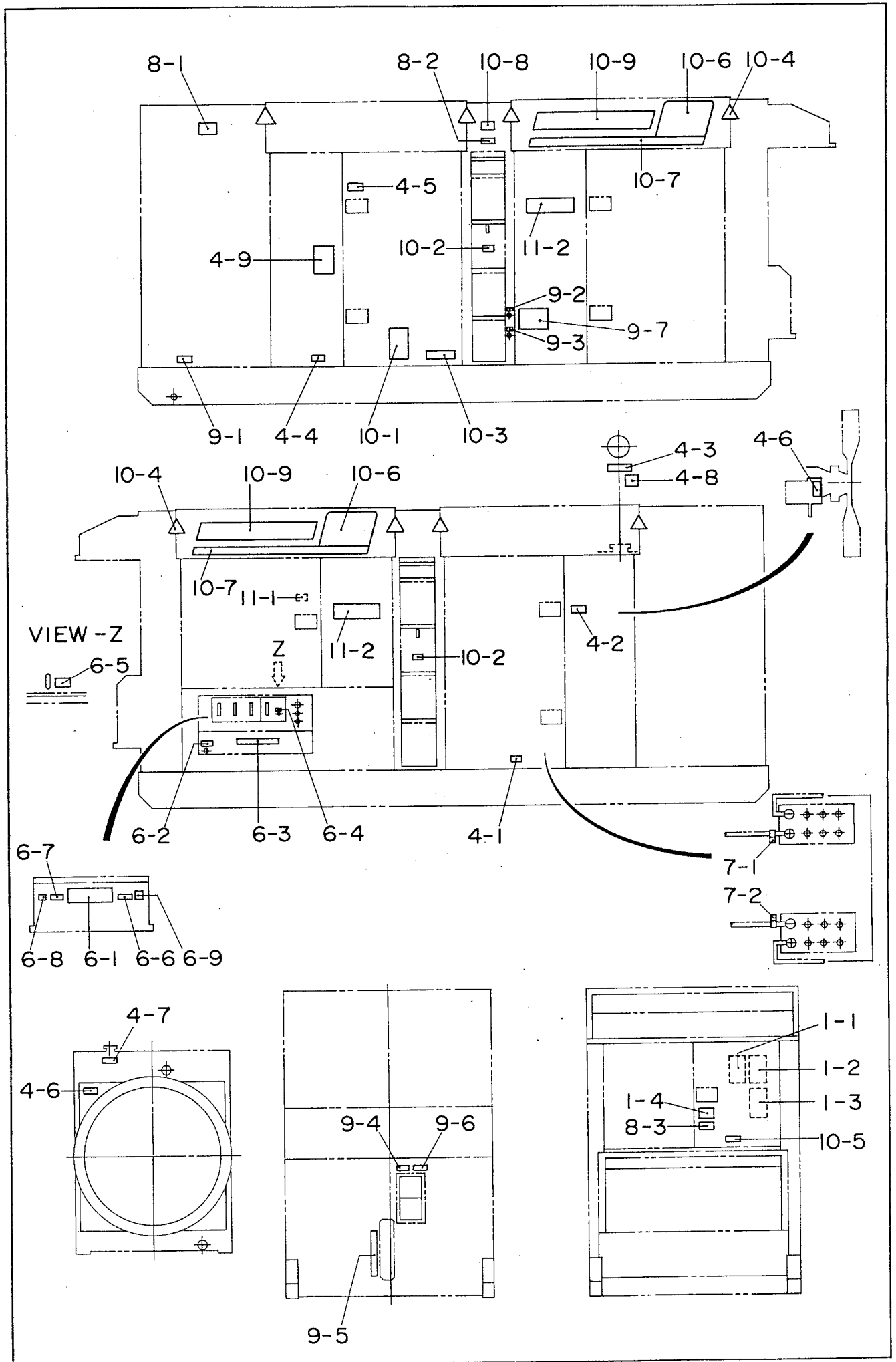
見出番号 Key No.	部品番号 Parts No.	部品名称・備考 Parts Name・Remarks	1台分数Q'ty				記号 Symbol	実施号機 Serial No.
			All	A	B	C		
21	01931 01500	ホース Hose	1					
22	01914 00700	ホース Hose	1					
23	06055 15000	ホース バンド Hose Band	4					
24	06055 15073	ホース バンド Hose Band	2					
25	01930 00500	ホース Hose	1				~3699102 →p. 15-4	
26	06055 15005	ホース バンド Hose Band	1				~3699102 →p. 15-4	
27	01931 03000	オーバフロー ホース Overflow Hose	1					
28	06055 15002	ホース バンド Hose Band	1					
29	06020 22296	ホース ジョイント Hose Joint	1				3699103~	
30	01303 02000	めすおす エルボ Street Elbow	1				3699103~	
31	C43255 00004	均圧管取付板 Bracket	1				3699103~	
32	06020 40240	ガスケット Gasket	1				3699103~	

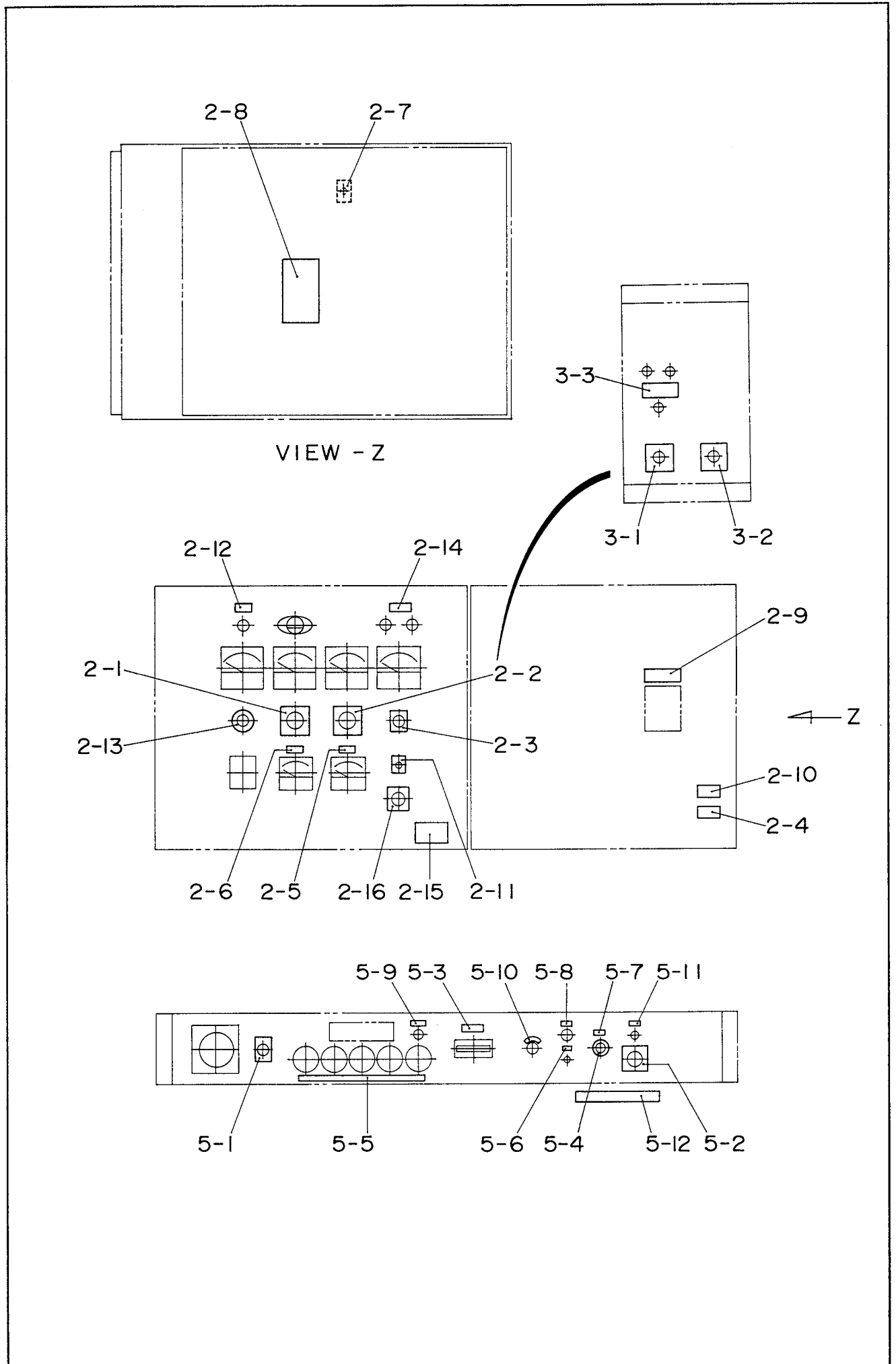
600SPK

 自動オイル補給装置組立  
 (選 択 部 品)

 Automatic Oil Feeder Ass'y  
 (Optional Parts)

見出番号 Key No.	部 品 番 号 Parts No.	部 品 名 称 Parts Name	備 考 Remarks	1台分数Q'ty				記 号 Symbol	実施号機 Serial No.
				All	A	B	C		
17A	B 92110 00304	ホース ジョイント Hose Joint		2				3699103 ~ 3709530 p.15-4	
25A	01920 01000	ホース Hose		1				3699103 ~	
26A	06055 15109	ホース バンド Hose Band	RS-8010	2				3699103 ~	
15A	06055 11391	オイル レベル レギュレータ Oil Level Regulator	LM2000	1				3709531 ~	
17B	B 92011 00304	ホース ジョイント Hose Joint		1				3709531 ~	





見出番号 Key No.	部品番号 Parts No.	部品名称・備考 Parts Name・Remarks	1台分数Q'ty				記号 Symbol	実施号機 Serial No.
			All	A	B	C		
		A = STD B = 温度計付 (O.P.) with Temperature Gauge (O.P.) C = 自動オイル補給装置付 (O.P.) with Auto. Oil Feeder (O.P.)						
1 - 1	C45510 01203	取扱要領 銘板 (和文) C4510 0120 Decal ; Handling Procedures (Japanese)	1					
	C45510 01303	取扱要領 銘板 (英文) C4510 0130 Decal ; Handling Procedures (English)	1					
1 - 2	08406 32203	並列運転要領 銘板 (和文) S - 3391 Decal ; Procedures For Parallel Operation (Japanese)	1					
	08406 32302	並列運転要領 銘板 (英文) S - 3392 Decal ; Procedures For Parallel Operation (English)	1					
1 - 3	84906 11103	寒冷時の始動方法 銘板 (和文) S - 4514 Decal ; Procedure For Start - up (Japanese)	1					
	84906 11303	寒冷時の始動方法 銘板 (英文) S - 4519 Decal ; Procedure For Start - up (English)	1					
1 - 4	B95311 00004	安全にご使用 銘板 (和文) B9311 0000 Decal (Japanese)	1					
	B95211 00404	安全上の注意 銘板 (英文) B9211 0040 Decal : Safety Instructions (English)	1					
		制御箱関係 Control Box Group						
2 - 1	08005 20904	電流計切換スイッチ 銘板 N - 2438 Plate ; Ammeter Change - Over Switch	1					
2 - 2	08005 20814	電圧計切換スイッチ 銘板 N - 2439 Plate ; Voltmeter Change - Over Switch	1					
2 - 3	08405 07504	単独 - 並列 銘板 N - 5101 Plate ; Single - Par.	1					
2 - 4	08006 12604	発電機を屋内配線に 銘板 (国内用) S - 926 Decal (For Japan)	1					
2 - 5	08006 68304	発電機軸受温度計 銘板 S - 957 Decal ; Generator Bearing Temp. Gauge			1			
2 - 6	08006 69304	発電機固定子温度計 銘板 S - 958 Decal ; Generator Stator Temp. Gauge			1			
2 - 7	08006 20904	200/220V - 400/440V,380V 銘板 S - 1003 Decal ; 200/220V - 400/440V,380V	1					
2 - 8	08006 10803	電圧切換方法 銘板 S - 1004 Decal ; Setting For Output Voltage	1					
2 - 9	08006 64504	遮断器 銘板 S - 1307 Decal ; Circuit Breaker	1					
2 - 10	08406 06004	過電流継電器 銘板 S - 2178 Decal ; Over Current Relay	1					
2 - 11	08406 41404	パネルライト 銘板 S - 3809 Decal ; Panel Light	1					
2 - 12	08406 41504	電源表示灯 銘板 S - 3810 Decal ; Pilot Lamp	1					
2 - 13	08406 41604	電圧調整器 銘板 S - 3811 Decal ; Voltage Regulator	1					

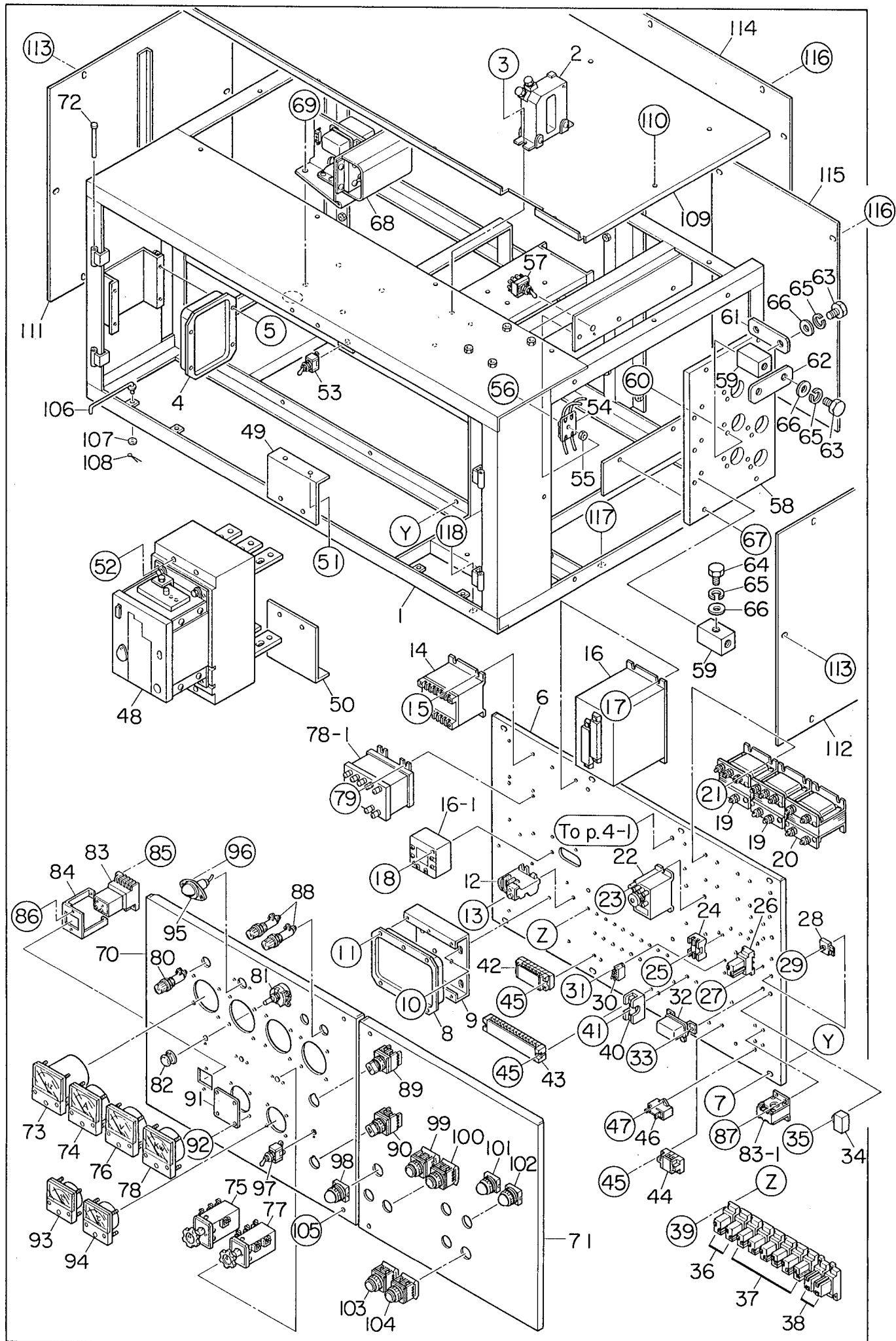


見出番号 Key No.	部品番号 Parts No.	部品名称・備考 Parts Name・Remarks	1台分数Q'ty				記号 Symbol	実施号機 Serial No.
			All	A	B	C		
2-14	08406 41904	同期検定灯 銘板 S-3874 Decal; Synchronizing Lamp	1					
2-15	B95311 00304	危険 高電圧! 感電! 銘板 (和文) B9311 0030 Decal (Japanese)	1					
	B95311 00604	警告 銘板 (英文) B9311 0060 Decal; Warning Electric Shock Hazard (English)	1					
2-16	Z01100 01604	周波数切換スイッチ 銘板 Z0100 0160 Decal; Frequency Changeover Switch  ガバナコントローラ関係 Governor Controller Group	1					
3-1	Z01100 01204	ドループ 銘板 Z0100 0120 Decal; Droop	1					
3-2	Z01100 01304	アイドルリング回転 銘板 Z0100 0130 Decal; Idle Speed	1					
3-3	Z01100 01504	リセット 銘板 Z0100 0150 Decal; Reset  エンジン・ラジエータ関係 Engine & Radiator Group	1					
4-1	08006 16204	水抜きコック 銘板 S-705 Decal; Water Drain Cock	1					
4-2	08006 89104	冷却水 銘板 S-891 Decal; Cooling Water	1					
4-3	08006 89204	冷却水 銘板 S-961 Decal; Cooling Water	1					
4-4	08406 06403	オイルドレンポンプ取扱注意 銘板 S-2311 Decal (和文 Japanese)	1					
	08406 11903	オイルドレンポンプ取扱注意 銘板 S-2570 Decal; Precautions On Handling (英文 English)	1					
4-5	B95040 00004	注意 高温部! 火傷! 銘板 (和文) B9040 0000 Decal (Japanese)	1					
	B95040 00304	注意 銘板 (英文) B9040 0030 Decal; Caution Hot Parts (English)	1					
4-6	B95040 00204	注意 回転部! 巻き込み! 銘板 (和文) B9040 0020 Decal (Japanese)	2					
	B95040 00404	警告 銘板 (英文) B9040 0040 Decal; Warning Moving Parts (English)	2					
4-7	B95041 00004	注意 熱水・蒸気の噴出! 銘板 (和文) B9041 0000 Decal (Japanese)	1					
	B95041 00104	警告 銘板 (英文) B9041 0010 Decal; Warning Hot Coolant (English)	1					
4-8	06005 01100	危険防止 銘板 KOMATSU Decal; Warning 09668-10000	1					
4-9	06005 00011	燃料エア抜き要領 銘板 KOMATSU Decal; Fuel Priming 6162-93-7111  エンジン操作盤関係 Engine Operating Panel Group	1					

見出番号 Key No.	部品番号 Parts No.	部品名称・備考 Parts Name・Remarks	1台分数Q'ty				記号 Symbol	実施号機 Serial No.
			All	A	B	C		
5-1	08005 88004	調速レバー 銘板 Plate; Throttle Lever	N-3808	1				
5-2	08406 32404	速度切換スイッチ 銘板 Decal; Speed Change - Over Switch	S-3394	1				
5-3	08406 41204	バッテリスイッチ 銘板 Decal; Battery Switch	S-3812	1				
5-4	08406 31204	バックシール 銘板 Decal; Red Circle	S-3346	1				
5-5	08406 49703	エンジン計器 銘板 Decal; Gauge Name	S-4212	1				
5-6	08406 55004	ヒータスイッチ 銘板 Decal; Heater Switch	S-4506	1				
5-7	08406 55104	非常停止ボタン 銘板 Decal; Emergency Stop	S-4507	1				
5-8	08406 55204	予熱表示灯 銘板 Decal; Preheat Indicator	S-4508	1				
5-9	08406 55404	オイルタンクレベル警報灯 銘板 Decal; Alarm Oil Tank Level	S-4510	1		1		
5-10	08406 55804	スタータスイッチ 銘板 Decal; Starter Switch	S-4515	1				
5-11	08406 56104	運転注意灯 銘板 Decal; Running Caution Lamp	S-4527	1				
5-12	B95070 00704	燃料不足による停止 銘板(国内用) Decal; Shutdown Due To No Fuel (For Japan)	B9070 0070	1				
		出力端子関係 Output Terminal Group						
6-1	08006 61104	三相出力端子 銘板(国内用) Decal; 3-Phase Output Terminal (For Japan)	S-857B	1				
	08006 66304	三相出力端子 銘板(海外用) Decal; 3-Phase Output Terminal (Except Japan)	S-936B	1				
6-2	08406 23404	外箱接地端子 銘板(国内用) Decal; Ground for Bonnet (For Japan)	S-2837	1				
	08406 19504	接地記号 銘板(海外用) Decal; Ground Mark (Except Japan)	S-2726	1				
6-3	08406 28804	感電注意 銘板(海外用) Decal; Danger High Voltage (Except Japan)	S-3290	1				
6-4	08006 67904	漏電リレー用接地端子 銘板(国内用) Decal; Ground for Leakage Relay (For Japan)	S-4343	1				
6-5	08406 55704	出力端子カバーストッパー 銘板 Decal; Terminal Cover Stopper	S-4516	1				
6-6	B95311 00104	危険 漏電時の感電! 銘板(和文) Decal (Japanese)	B9311 0010	1				
	B95111 00404	警告 銘板(英文) Decal; Warning Electric Shock Hazard (English)	B9111 0040	1				
6-7	B95311 00204	危険 高電圧! 感電! 銘板(和文) Decal (Japanese)	B9311 0020	1				
	B95311 00504	警告 銘板(英文) Decal; Warning Electric Shock Hazard (English)	B9311 0050	1				

見出番号 Key No.	部品番号 Parts No.	部品名称・備考 Parts Name・Remarks	1台分数Q'ty				記号 Symbol	実施号機 Serial No.
			All	A	B	C		
6-8	C95101 00004	屋内配線接続禁止 銘板 (和文) Decal (Japanese) C9101 0000	1					
	B95111 00304	警告 銘板 (英文) Decal ; Warning (English) B9111 0030	1					
6-9	C95212 00904	漏電保護装置の取扱注意！ 銘板 Decal (国内用 For Japan) C9212 0090	1					
		バッテリー関係 Battery Group						
7-1	08006 89404	+ 銘板 S-2090 Decal ; +	1					
7-2	08006 89504	- 銘板 S-2091 Decal ; -	1					
		マフラ関係 Muffler Group						
8-1	08006 42004	排気ガスに注意 銘板 S-843A Decal ; Caution Against Exhaust Gas	1					
8-2	C95042 00004	注意 高温部！ 火傷！ 銘板 (和文) C9042 0000 Decal (Japanese)	1					
	B95111 00204	注意 銘板 (英文) B9111 0020 Decal ; Caution Hot Surfaces (English)	1					
8-3	E95042 00004	危険 排気ガスによる中毒！ 銘板 (和文) Decal (Japanese) E9042 0000	1					
	B95042 00004	警告 銘板 (英文) B9042 0000 Decal ; Warning Engine Exhaust (English)	1					
		燃料タンク関係 Fuel Tank Group						
9-1	08006 46004	燃料ドレインプラグ 銘板 S-894A Decal ; Fuel Drain Plug	1					
9-2	08006 88404	燃料入口 銘板 S-1344 Decal ; Fuel Inlet	1					
9-3	08006 88504	燃料出口 銘板 S-1345 Decal ; Fuel Outlet	1					
9-4	08006 83304	A重油又は軽油 銘板 (国内用) S-1450 Decal ; ASTM No.2 or No.4 Diesel Fuel (For Japan)	1					
	08006 80204	軽油 銘板 (海外用) S-892A Decal ; No.2 Diesel Fuel (Except Japan)	1					
9-5	08406 07104	燃料ゲージ 銘板 S-2365 Decal ; Fuel Gauge	1					
9-6	C95045 00004	注意 燃料による火災！ 銘板 (和文) C9045 0000 Decal (Japanese)	1					
	B95045 00004	警告 銘板 (英文) B9045 0000 Decal ; Warning Diesel Fuel (English)	1					
		ボンネット関係 Bonnet Group						
10-1	08006 15002	オイル・燃料コボレ 銘板 (和文) S-507 Decal ; Cautions Against Oil And (Japanese)	1					

見出番号 Key No.	部品番号 Parts No.	部品名称・備考 Parts Name・Remarks	1台分数Q'ty				記号 Symbol	実施号機 Serial No.
			All	A	B	C		
	08006 15102	オイル・燃料コボレ 銘板 (英文) S-544A Decal; Cautions Against Oil And Fuel (English)	1					
10-2	08006 28404	ロープ掛け 銘板 S-619A Decal; Support Hook	2					
10-3	08006 13403	水・オイル 銘板 S-829A Decal; Water・Oil	1					
10-4	74306 12103	枕木位置 銘板 S-1754 Decal; Put Wooden Sleepers Hear	8					
10-5	08006 09804	漏電遮断装置付 銘板 (国内用) S-3669 Decal (For Japan)	1					
10-6	08406 56303	防音ステッカ S-4529 Decal; Sound Proof	2					
10-7	08406 56404	ストライプ S-4530 Decal; Stripe	2					
10-8	C95311 00004	積み重ね注意! 銘板 (国内用) C9311 0000 Decal (For Japan)	1					
10-9	84606 33103	型式ステッカ 2 Decal; 600SP  自動オイル補給装置関係 (O.P.) Auto. Oil Feeder Group (O.P.)						
11-1	08406 10304	エンジンオイルタンク 銘板 S-2533 Decal; Lube-Oil Tank				1		
11-2	08406 56203	自動オイル補給装置付 銘板 S-4528A Decal; Auto. Engine Oil Feeder				2		
9-7	C95412 00103	燃料配管切換要領 銘板 (国内用) C9412 0010 Decal; (For Japan)	1					



見出番号 Key No.	部品番号 Parts No.	部品名称・備考 Parts Name・Remarks	1台分数Q'ty				記号 Symbol	実施号機 Serial No.
			All	A	B	C		
		STDの制御箱組立を変更します。 A = 温度計無 without Temperature Gauge B = 温度計付 (O.P.) with Temperature Gauge (O.P.)						
1	C42140 00402	制御箱 Control Box	1					
2	06018 06153	計器用変流器 CW-40LM Current Transformer, ammeter 1200/5A	3				CT1~3	
3	00171 08020	六角ボルト Hex. Head Bolt	6					
4	06018 20658	自動電圧調整器 NTA-5E-2T Automatic Voltage Regulator	1				AVR	
5	00271 05016	小ネジ Machine Screw	4					
6	C42615 01603	電装品取付板 Set Panel, electric parts	1					
7	00171 08030	六角ボルト Hex. Head Bolt	8					
8	06018 23893	コントロールユニット RC-50 Control Unit	1					
9	08450 30704	ブラケット Bracket	1					
10	00171 06016	六角ボルト Hex. Head Bolt	4					
11	00271 05016	小ネジ Machine Screw	6					
12	06018 20892	過電流継電器 TH-N20HZKP Over Current Relay	1				OC	
13	00271 04016	小ネジ Machine Screw	2					
14	06018 23740	逆電力継電器 SRW-H-63I-3φ Reverse Power Relay	1				91R	
15	00271 04012	小ネジ Machine Screw	4					
16	06018 04503	同期投入負荷平衡装置 NTR15/25-65/91 Synchronizing Detector -15A-3	1				25/65	
16-1		補助変流器 Aux. Current Transformer	(1)				CTX	
17	00271 05016	小ネジ Machine Screw	4					
18	00210 05070	小ネジ Machine Screw	2					
	00400 05000	バネ座金 Spring Washer	2					
	00412 05000	平座金 Plain Washer	2					
19	06018 01343	計器用変圧器 PDI-1 Potential Transformer 220,440/110V 15VA	2				PT1,2	

見出番号 Key No.	部品番号 Parts No.	部品名称・備考 Parts Name・Remarks	1台分数Q'ty				記号 Symbol	実施号機 Serial No.
			All	A	B	C		
20	06018 01324	計器用変圧器 Potential Transformer	PDI-1 127/110V 15VA	1				PT3
21	00271 05016	小ネジ Machine Screw		12				
22	06018 04009	温度計変換器 Transducer, temp. gauge	HT-62M DC24V			2		TH1,2
	06018 03601	センサ Sensor	X-8986A			2		
23	00271 04016	小ネジ Machine Screw				4		
24	06018 02133	ヒューズ(左側) Fuse (Left side)	5A	1				F10
	06018 02164	ヒューズ(右側) Fuse (Right side)	30A	1				F11
	06018 02211	ヒューズホルダ Holder, fuse	F-7111 2P	1				
25	00271 04020	小ネジ Machine Screw		2				
26	06018 23757	リレー Relay	MY2 DC24V	4				49WX 63QX 15H 5X
	06018 23143	ソケット Socket	PYF08A	4				
	06018 24400	保持金具 Holder	PYC-A1	4				
27	00271 04016	小ネジ Machine Screw		8				
28	06018 23240	整流器 Rectifier	DE4504	1				Re
29	00210 05025	小ネジ Machine Screw		1				
	00400 05000	バネ座金 Spring Washer		1				
	00412 05000	平座金 Plain Washer		1				
30	06018 26022	リレー Relay	G2R-1-T DC24V	1				33LX
31	00271 03012	小ネジ Machine Screw		2				
32	06022 01246	リレー Relay	KOMATSU 175-07-33520	1				
33	00171 05016	六角ボルト Hex. Head Bolt		2				
34	06022 01911	バッテリーセンサユニット Unit, battery sensor	C7038A-00-00	1				
35	00171 06020	六角ボルト Hex. Head Bolt		1				

見出番号 Key No.	部品番号 Parts No.	部品名称・備考 Parts Name・Remarks	1台分数Q'ty				記号 Symbol	実施号機 Serial No.
			All	A	B	C		
36	06018 23736	リレー Relay					84X,Y	
	06018 23146	ソケット Socket						
	06018 24400	保持金具 Holder						
37	06018 23759	リレー Relay						
	06018 23146	ソケット Socket						
	06018 24400	保持金具 Holder						
38	06018 23732	リレー Relay					25 520	
	06018 23109	ソケット Socket						
	06018 24400	保持金具 Holder						
39	00271 04016	小ネジ Machine Screw						
40	06018 02181	ヒューズ Fuse					F1~6	
	06018 02255	ヒューズホルダ Holder, fuse						
41	00271 05020	小ネジ Machine Screw						
42	06018 15062	連結端子台 Terminal Board						
43	06018 15462	連結端子台 Terminal Board						
44	06018 15020	連結端子台 Terminal Board						
45	00271 04020	小ネジ Machine Screw						
46	06018 20119	コンデンサ Condenser					C	
47	00271 04016	小ネジ Machine Screw						
48	06018 07392	遮断器 Circuit Breaker					CB	
49	79718 16104	遮断器 ブラケット Bracket, circuit breaker						
50	79718 16304	遮断器 ブラケット Bracket, circuit breaker						
51	00171 08020	六角ボルト Hex. Head Bolt						
52	00210 08045	小ネジ Machine Screw						

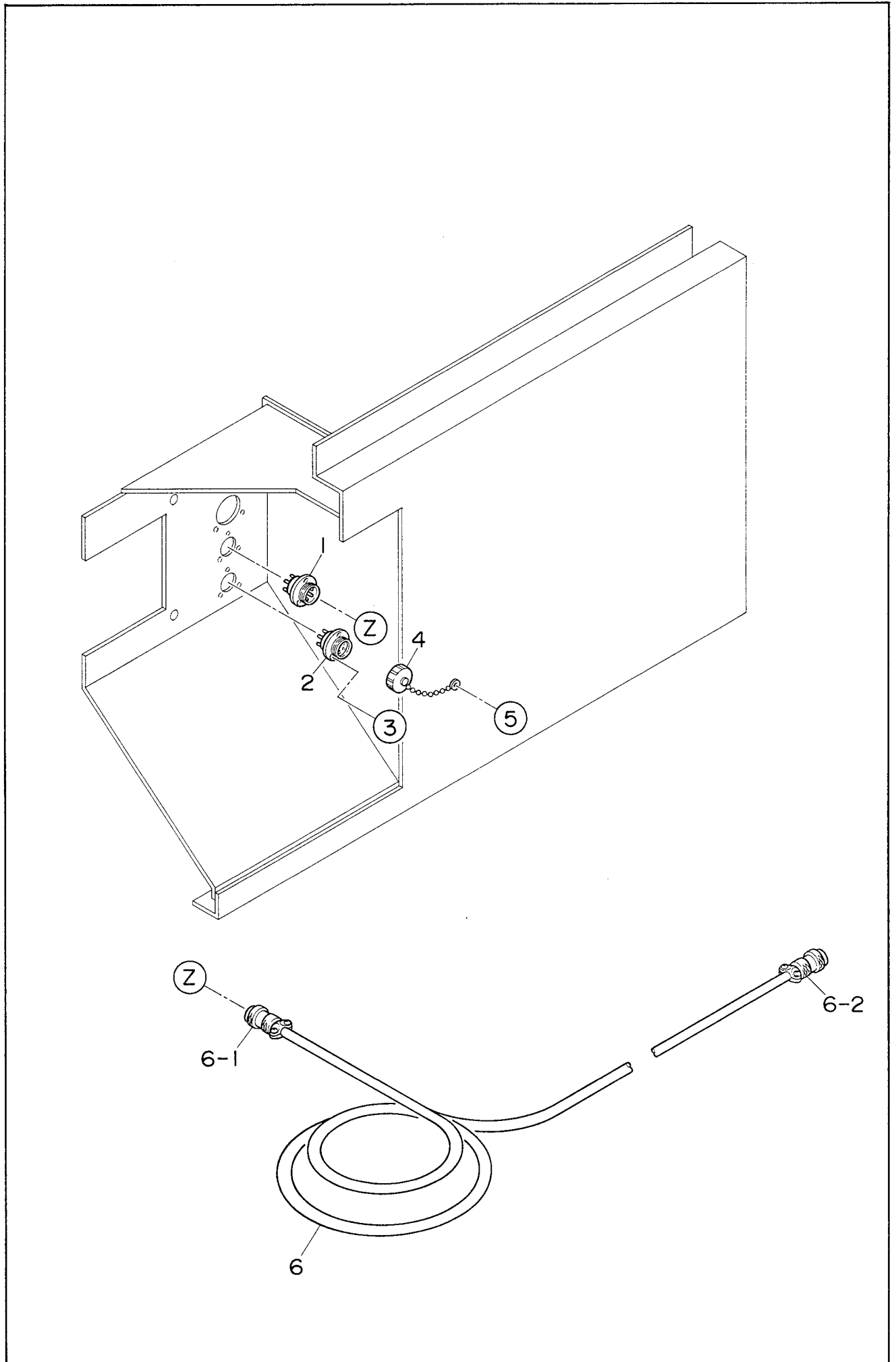


見出番号 Key No.	部品番号 Parts No.	部品名称・備考 Parts Name・Remarks	1台分数Q'ty				記号 Symbol	実施号機 Serial No.
			All	A	B	C		
	00400 08000	バネ座金 Spring Wasaher	4					
	00412 08000	平座金 Plain Washer	4					
53	06018 30710	自動調速スイッチ Switch, auto speed control	1				SW6	
54	08018 50004	抵抗ユニット Resistor Unit	1				R1,2	
55	00300 06000	六角ナット Hex. Nut	1					
56	00271 05020	小ネジ Machine Screw	1					
57	06018 30747	電圧切換スイッチ Change-Over Switch, voltage	1				SW3	
58	74318 61113	電圧切換板 Change-Over Board, voltage	1					
59	74318 52104	切換端子 Change Terminal	10					
60	00171 08035	六角ボルト Hex. Head Bolt	20					
61	79718 52504	端子板 Terminal Plate	7					
62	74318 53104	切換板 Change Plate	6					
63	08018 32504	六角ボルト Hex. Head Bolt	17					
64	08018 30904	六角ボルト Hex. Head Bolt	3					
65	00400 20000	バネ座金 Spring Washer	20					
66	00414 20000	平座金 Plain Washer	20					
67	00101 10040	六角ボルト Hex. Head Bolt	4					
	00300 10000	六角ナット Hex. Nut	4					
	00400 10000	バネ座金 Spring Washer	4					
	00412 10000	平座金 Plain Washer	4					
68	06022 01245	APSユニット APS Unit	1				KOMATSU 600-815-3600	
69	00100 10040	六角ボルト Hex. Head Bolt	4					
	00400 10000	バネ座金 Spring Washer	4					
	00412 10000	平座金 Plain Washer	4					

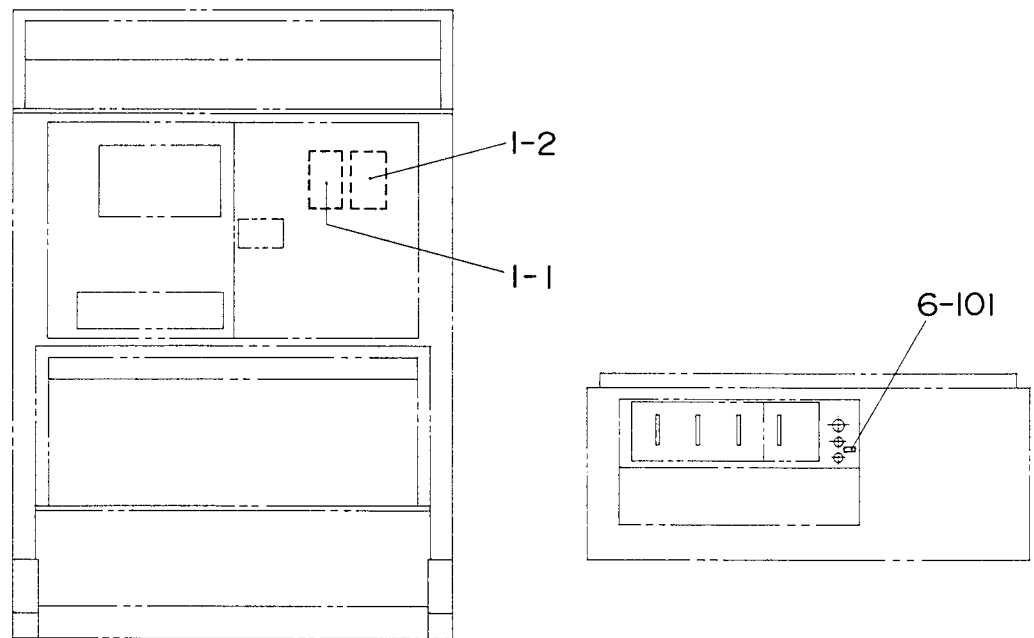
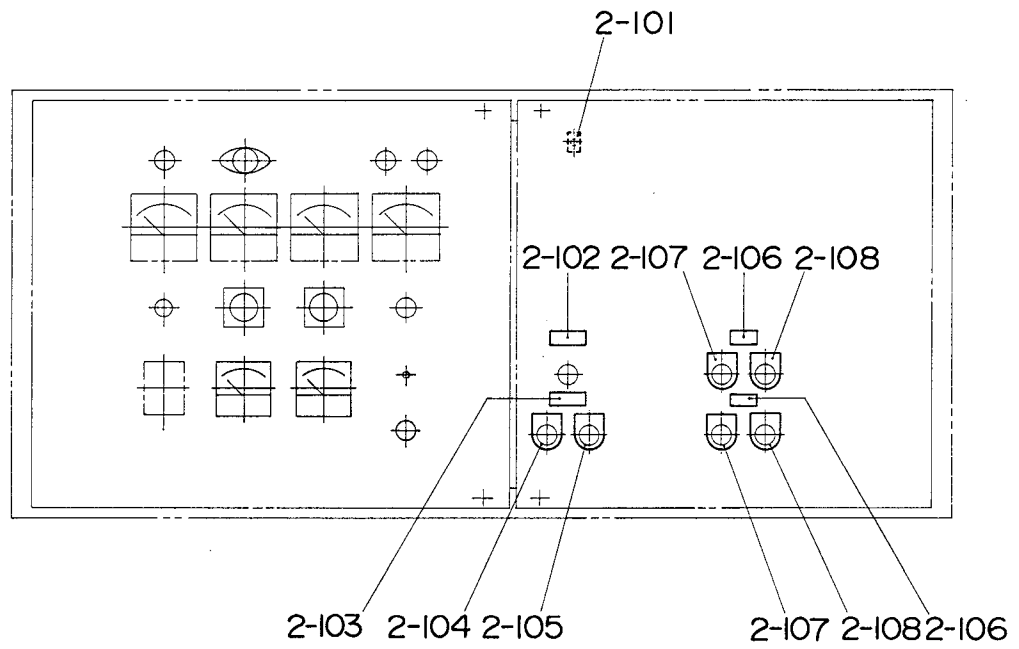
見出番号 Key No.	部品番号 Parts No.	部品名称・備考 Parts Name・Remarks	1台分数Q'ty				記号 Symbol	実施号機 Serial No.
			All	A	B	C		
70	C42240 01703	制御板 Control Panel	1					
71	C42240 01903	制御板 Control Panel	1					
72	06050 11211	ピン Pin	4					
73	06018 00480	周波数計 Frequency Meter	1				F	
74	06018 00736	交流電流計 AC Ammeter	1				A	
75	06018 01040	電流計切換スイッチ Change-Over Switch, ammeter	1				AS	
76	06018 00252	交流電圧計 AC Voltmeter	1				V	
77	06018 01041	電圧計切換スイッチ Change-Over Switch, voltmeter	1				VS	
78	06018 00527	交流電力計 AC Wattmeter	1				KW	
78-1	06018 04011	電力計用変換器 Transducer, wattmeter	1				WT	
79	00271 04012	小ネジ Machine Screw	4					
80	06018 10072	電源表示灯 Pilot Lamp	1				PL1	
	06018 10261	電球 Bulb	(1)					
81	06018 40073	可変抵抗器(電圧調整器) Rheostat (Voltage Regulator)	1				VR	
82	06018 40121	ツマミ Knob	1					
83	06018 22441	漏電リレー Earth Leakage Relay	1				22	
83-1	06018 02810	零相変流器 Zero-phase-sequence Current Transformer	(1)				ZCT	
84	08403 03303	漏電リレー ブラケット Bracket, earth leakage relay	1					
85	00271 04020	小ネジ Machine Screw	2					
86	00271 04010	小ネジ Machine Screw	2					
87	00271 04012	小ネジ Machine Screw	4					
88	06018 10072	同期検定灯 Synchronizing Lamp	2				PL2,3	
	06018 10261	電球 Bulb	(2)					
89	06018 30681	単独-並列 切換スイッチ Change-Over Switch, single/par.	1				SW2	

見出番号 Key No.	部 品 番 号 Parts No.	部 品 名 称 ・ 備 考 Parts Name ・ Remarks	1台分数Q'ty				記 号 Symbol	実施号機 Serial No.
			All	A	B	C		
90	06018 30693	周波数 切 換 スイッチ AH30-P2B20 Change-Over Switch, frequency	1				SW4	
91	74318 22104	カバ- Cover		2				
92	00271 03012	小 ネ ジ Machine Screw		8				
	00300 03000	六角ナット Hex. Nut		8				
93	06018 03503	固 定 子 温 度 計 PHTK-80A Temperature Gauge, stator			1		t1	
94	06018 03503	軸 受 温 度 計 PHTK-80A Temperature Gauge, bearing			1		t2	
95	06018 10161	パネ ル ライ ト V325070 Panel Light	1				IL	
	06018 10214	電 球 Bulb	(1)					
96	02070 04000	六角ナット Hex. Nut	2					
97	06018 30710	パネ ル ライ ト スイッチ S-301T Switch, panel light	1				SW1	
98	06018 10466	自動並列投入動作表示灯 APN133-O Auto Synchronizing Lamp	1				PL4	
	06018 10235	電 球 LS-3 Bulb	(1)					
99	06018 31225	自動並列 リセッ ト ボタン AH30-FG01 Auto Synchronizing Reset Switch	1				PB4	
100	06018 31224	自動並列 投 入 ボタン AH30-FB10 Auto Synchronizing Switch	1				PB3	
101	06018 10476	遮断器 OFF 表示灯 APN133-G OFF Lamp, circuit breaker	1				PL6	
	06018 10235	電 球 LS-3 Bulb	(1)					
102	06018 10467	遮断器 ON 表示灯 APN133-R ON Lamp, circuit breaker	1				PL5	
	06018 10235	電 球 LS-3 Bulb	(1)					
103	06018 30498	遮断器 引外し ボタン AH30-FR10 Circuit Breaker Reset Switch	1				PB2	
104	06018 31224	遮断器 投 入 ボタン AH30-FB10 Circuit Breaker Switch	1				PB1	
105	C92211 00004	六 角 ボ ル ト Hex. Head Bolt	4					
	00400 08000	バ ネ 座 金 Spring Washer	4					
	00412 08000	平 座 金 Plain Washer	4					
	00802 00007	止 め 輪 Snap Ring	4					

見出番号 Key No.	部品番号 Parts No.	部品名称・備考 Parts Name・Remarks	1台分数Q'ty				記号 Symbol	実施号機 Serial No.
			All	A	B	C		
106	38718 24004	制御板ストッパ Stopper, control panel	2					
107	00412 06000	平座金 Plain Washer	2					
108	06050 10502	スナップピン Snap Pin	2				SSP-6	
109	84818 14503	制御箱カバー Cover, control box	1					
110	00171 08020	六角ボルト Hex. Head Bolt	10					
111	C42143 00404	制御箱側面板 Side Panel, control box	1					
112	79718 12104	制御箱側面板 Side Panel, control box	1					
113	00171 08020	六角ボルト Hex. Head Bolt	12					
114	84818 25104	制御箱后面板 Panel, control box	1					
115	84818 25304	制御箱后面板 Panel, control box	1					
116	00171 08020	六角ボルト Hex. Head Bolt	15					
117	00171 10030	六角ボルト Hex. Head Bolt	5					
118	00171 08020	六角ボルト Hex. Head Bolt	3					



見出番号 Key No.	部品番号 Parts No.	部品名称・備考 Parts Name . Remarks	1台分数量Q'ty				記号 Symbol	実施号機 Serial No.
			All	A	B	C		
		STDの出力端子組立に追加、変更します。 なお、STDの出力端子組立のKey No.14は削除します。						
1	06018 11259	並列運転入力コンセント Receptacle, synchronizing input	NCS - 254 - RM	1			MCN1	
2	06018 11248	並列運転出力コンセント Receptacle, synchronizing output	NCS - 254 - RF	1			MCN2	
3	00251 03010	小ネジ Machine Screw		6				
4	06018 11406	コンセント用キャップ Cap, receptacle	NCS - 25 - Rca	2				
5	00250 03010	小ネジ Machine Screw		2				
	00423 03000	バネ座金 Spring Washer		2				
	00424 03000	平座金 Plain Washer		2				
6	75218 64104	並列運転用ケーブル Synchronizing Cable		1				
6-1	06018 11346	プラグ Plug	NCS - 254 - PF	(1)				
6-2	06018 11331	プラグ Plug	NCS - 254 - PM	(1)				



見出番号 Key No.	部品番号 Parts No.	部品名称・備考 Parts Name・Remarks	1台分数量Q'ty				記号 Symbol	実施号機 Serial No.
			All	A	B	C		
		STDの銘板組立に追加、変更します。 なお、STDの銘板組立のKey No.2-9は削除します。						
1-1	C45510 00404	取扱要領 銘板 S-4425 Decal ; Handling Procedures	1					
1-2	82206 15503	自動並列運転要領 銘板 S-4426 Decal	1					
		制御箱関係 Control Box Group						
2-101	C95210 01904	自動調速 銘板 C9210 0190 Decal ; Auto Speed Control	1					
2-102	08006 63804	自動並列投入動作表示灯 銘板 S-2229 Decal ; Auto Synchronizing Lamp	1					
2-103	08006 63904	自動並列投入スイッチ 銘板 S-2231 Decal ; Auto Synchronizing Switch	1					
2-104	08005 62004	リセット 銘板 N-3803 Plate ; Reset	1					
2-105	08005 63004	投入 銘板 N-3804 Plate ; Auto Synchronizing	1					
2-106	08006 63004	遮断器 銘板 S-849A Decal ; Circuit Breaker	2					
2-107	08005 64004	OFF 銘板 N-3805 Plate ; OFF	2					
2-108	08005 65004	ON 銘板 N-3806 Plate ; ON	2					
		出力端子関係 Output Terminal Group						
6-101	08406 35304	並列運転用コンセント 銘板 S-3526 Decal ; Receptacle for Parallel Operation	1					